

Empuñaduras curvas de plástico redondas con inclinación por un lado

Descripción del artículo/Imágenes del producto



Descripción

Material:

Duroplast PF 31, negro.

Casquillo de latón o acero galvanizado.

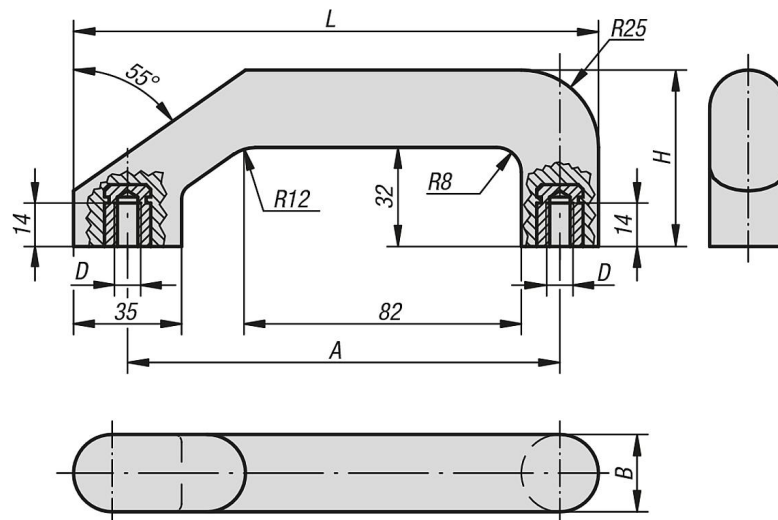
Versión:

Con un brillo intenso.

Montaje:

Desde la parte trasera.

Planos



Nuestros productos

Empuñaduras curvas

Referencia	Material del componente	A	B	D	H	L	Capacidad de carga N
K0187.101	latón	140	25	M8	57	170	300
K0187.201	acero	140	25	M8	57	170	300

