

# Empuñaduras curvas de plástico redondas con inclinación por los dos lados

Descripción del artículo/Imágenes del producto



## Descripción

### Material:

Duroplast PF 31, negro.

Casquillo de latón o acero galvanizado.

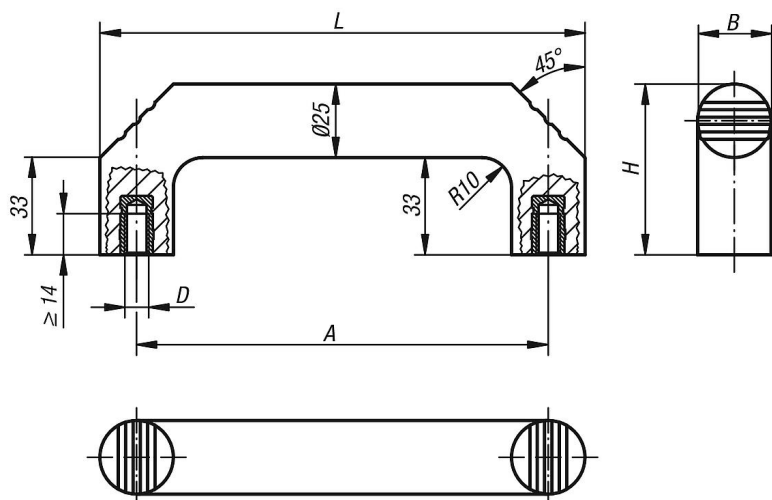
### Versión:

Con un brillo intenso.

### Montaje:

Desde la parte trasera.

## Planos



## Nuestros productos

### Empuñaduras curvas

Referencia	Material del componente	A	B	D	H	L	Capacidad de carga N
K0188.114008	latón	140	25	M8	58	165	500

## Empuñaduras curvas de plástico redondas con inclinación por los dos lados

### Nuestros productos

Referencia	Material del componente	A	B	D	H	L	Capacidad de carga N
<b>K0188.214008</b>	acero	140	25	M8	58	165	500