

## Empuñaduras curvas de plástico

### Descripción del artículo/Imágenes del producto



### Descripción

#### Material:

Termoplástico PA (poliamida), reforzado con perlas de vidrio o PP (polipropileno), reforzado con fibra de vidrio.

#### Versión:

Polipropileno gris antracita.

Poliamida gris antracita RAL 7021, naranja puro RAL 2004, amarillo colza RAL 1021, verde señal RAL 6032, azul tráfico RAL 5017, rojo tráfico RAL 3020 y gris claro RAL 7035.

#### Indicación:

La perforación de fijación está diseñada de modo que las empuñaduras curvas se puedan fijar con un tornillo de cabeza cilíndrica o con una tuerca hexagonal por el lado de mando.

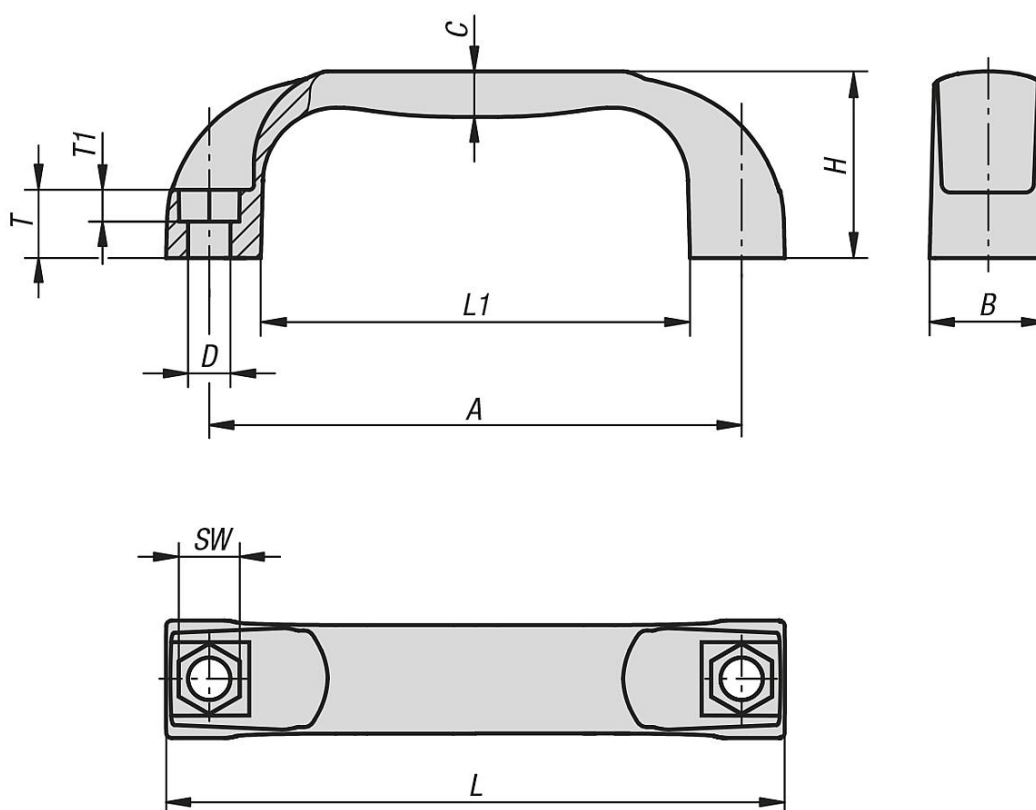
#### Montaje:

Desde el lado de manejo o la parte trasera.

#### A petición:

Empuñadura de otros colores.

### Planos



### Nuestros productos

## Empuñaduras curvas de plástico

### Nuestros productos

#### Empuñaduras curvas

Referencia	Material del cuerpo de base	Color del cuerpo de base	A	B	C	D	H	L	L1	SW	T	T1	Capacidad de carga N
K0190.109406	poliamida	gris antracita RAL 7021	94	21	8	6,6	36	109	76	10	13	6	1000
K0190.1094062	poliamida	naranja puro RAL 2004	94	21	8	6,6	36	109	76	10	13	6	1000
K0190.10940616	poliamida	amarillo colza RAL 1021	94	21	8	6,6	36	109	76	10	13	6	1000
K0190.10940684	poliamida	rojo tráfico RAL 3020	94	21	8	6,6	36	109	76	10	13	6	1000
K0190.10940686	poliamida	verde señal RAL 6032	94	21	8	6,6	36	109	76	10	13	6	1000
K0190.10940687	poliamida	azul tráfico RAL 5017	94	21	8	6,6	36	109	76	10	13	6	1000
K0190.10940688	poliamida	gris claro RAL 7035	94	21	8	6,6	36	109	76	10	13	6	1000
K0190.111708	poliamida	gris antracita RAL 7021	117	26	10	9	41	136	94	13	15	8	1500
K0190.1117082	poliamida	naranja puro RAL 2004	117	26	10	9	41	136	94	13	15	8	1500
K0190.11170816	poliamida	amarillo colza RAL 1021	117	26	10	9	41	136	94	13	15	8	1500
K0190.11170884	poliamida	rojo tráfico RAL 3020	117	26	10	9	41	136	94	13	15	8	1500
K0190.11170886	poliamida	verde señal RAL 6032	117	26	10	9	41	136	94	13	15	8	1500
K0190.11170887	poliamida	azul tráfico RAL 5017	117	26	10	9	41	136	94	13	15	8	1500
K0190.11170888	poliamida	gris claro RAL 7035	117	26	10	9	41	136	94	13	15	8	1500
K0190.113208	poliamida	gris antracita RAL 7021	132	27	11	9	44	154	112	13	16	8	1500
K0190.1132082	poliamida	naranja puro RAL 2004	132	27	11	9	44	154	112	13	16	8	1500
K0190.11320816	poliamida	amarillo colza RAL 1021	132	27	11	9	44	154	112	13	16	8	1500
K0190.11320884	poliamida	rojo tráfico RAL 3020	132	27	11	9	44	154	112	13	16	8	1500
K0190.11320886	poliamida	verde señal RAL 6032	132	27	11	9	44	154	112	13	16	8	1500
K0190.11320887	poliamida	azul tráfico RAL 5017	132	27	11	9	44	154	112	13	16	8	1500
K0190.11320888	poliamida	gris claro RAL 7035	132	27	11	9	44	154	112	13	16	8	1500
K0190.115008	poliamida	gris antracita RAL 7021	150	27	11	9	44	172	132	13	16	8	1500
K0190.1150082	poliamida	naranja puro RAL 2004	150	27	11	9	44	172	132	13	16	8	1500
K0190.11500816	poliamida	amarillo colza RAL 1021	150	27	11	9	44	172	132	13	16	8	1500
K0190.11500884	poliamida	rojo tráfico RAL 3020	150	27	11	9	44	172	132	13	16	8	1500
K0190.11500886	poliamida	verde señal RAL 6032	150	27	11	9	44	172	132	13	16	8	1500
K0190.11500887	poliamida	azul tráfico RAL 5017	150	27	11	9	44	172	132	13	16	8	1500
K0190.11500888	poliamida	gris claro RAL 7035	150	27	11	9	44	172	132	13	16	8	1500
K0190.117908	poliamida	gris antracita RAL 7021	179	28	11	9	50	197	156	13	17	8	1500
K0190.1179082	poliamida	naranja puro RAL 2004	179	28	11	9	50	197	156	13	17	8	1500
K0190.11790816	poliamida	amarillo colza RAL 1021	179	28	11	9	50	197	156	13	17	8	1500
K0190.11790884	poliamida	rojo tráfico RAL 3020	179	28	11	9	50	197	156	13	17	8	1500
K0190.11790886	poliamida	verde señal RAL 6032	179	28	11	9	50	197	156	13	17	8	1500
K0190.11790887	poliamida	azul tráfico RAL 5017	179	28	11	9	50	197	156	13	17	8	1500
K0190.11790888	poliamida	gris claro RAL 7035	179	28	11	9	50	197	156	13	17	8	1500
K0190.209406	polipropileno	gris antracita	94	21	8	6,6	36	109	76	10	13	6	500
K0190.211708	polipropileno	gris antracita	117	26	10	9	41	136	94	13	15	8	800
K0190.213208	polipropileno	gris antracita	132	27	11	9	44	154	112	13	16	8	800
K0190.215008	polipropileno	gris antracita	150	27	11	9	44	172	132	13	16	8	800
K0190.217908	polipropileno	gris antracita	179	28	11	9	50	197	156	13	17	8	800