

Empuñaduras curvas de plástico estrechas con inclinación por los dos lados

Descripción del artículo/Imágenes del producto



Descripción

Material:

Termoplástico reforzado con perlas de vidrio.

Versión:

Negro mate RAL 7021 o naranja.

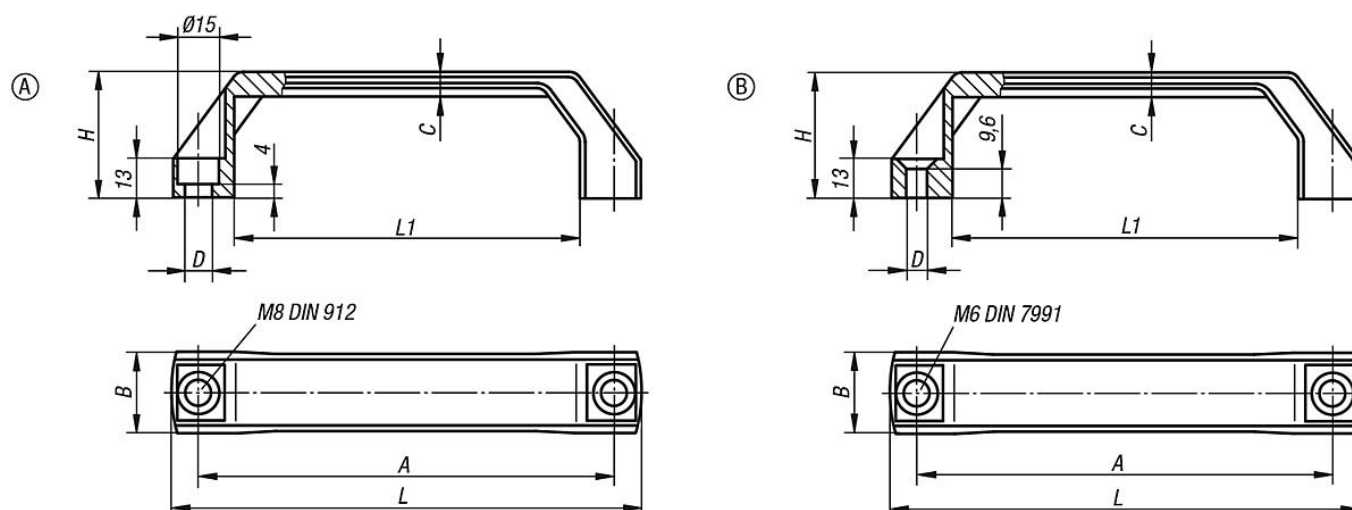
Indicación:

La medida "A" se aplica después del montaje de la empuñadura. Sin montar, se puede reducir hasta 2 mm mediante esfuerzo por flexión durante el desmoldeo.

Montaje:

Desde el lado de manejo.

Planos



Nuestros productos

Empuñaduras curvas

Referencia	Forma	Color del cuerpo de base	A	B	C	D	H	L	L1	Capacidad de carga N
K0191.1120081	A	gris antracita RAL 7021	120	26	8	9	42	138	96	1000
K0191.1140081	A	gris antracita RAL 7021	140	26	8	9	42	158	116	1000
K0191.1160081	A	gris antracita RAL 7021	160	28	9	9	45	178	136	1000
K0191.1120082	A	naranja	120	26	8	9	42	138	96	1000
K0191.1140082	A	naranja	140	26	8	9	42	158	116	1000
K0191.1160082	A	naranja	160	28	9	9	45	178	136	1000
K0191.2120061	B	gris antracita RAL 7021	120	26	8	6,6	42	138	96	1000
K0191.2140061	B	gris antracita RAL 7021	140	26	8	6,6	42	158	116	1000
K0191.2160061	B	gris antracita RAL 7021	160	28	9	6,6	45	178	136	1000
K0191.2120062	B	naranja	120	26	8	6,6	42	138	96	1000
K0191.2140062	B	naranja	140	26	8	6,6	42	158	116	1000
K0191.2160062	B	naranja	160	28	9	6,6	45	178	136	1000

Empuñaduras curvas de plástico estrechas con inclinación por los dos lados

Nuestros productos
