

Empuñaduras en arco de plástico, macizas sin caperuzas protectoras

Descripción del artículo/Imágenes del producto



Descripción

Material:

Termoplástico reforzado con perlas de vidrio.

Versión:

Negro mate.

Indicación:

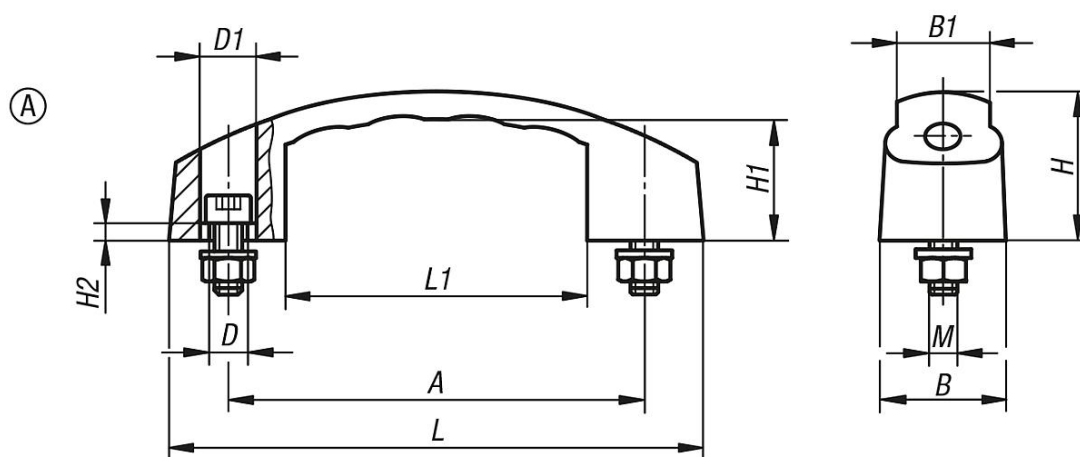
Empuñaduras curvas, ergonómicas y funcionales con una resistencia a la temperatura de -50 °C a +130 °C.

El volumen de suministro incluye tornillos de cabeza cilíndrica DIN 912 de color negro, tuercas DIN 934 y arandelas de apoyo DIN 125 cincadas, así como cubiertas. Las versiones K0192.110006 y K0192.112006 se suministran sin cubierta.

Montaje:

Desde el lado de manejo.

Planos



Nuestros productos

Empuñaduras en arco

Referencia	Forma	Versión	A	B	B1	D	D1	H	H1	H2	L	L1	M	Capacidad de carga N
K0192.110006	A	Sin caperuza protectora	100	27	22	7	11	38	29	5	130	79	M6x25	600
K0192.112006	A	Sin caperuza protectora	120	29	23	7	11	38	29	8	150	91	M6x25	600