

Empuñaduras en arco de plástico, macizas

Descripción del artículo/Imágenes del producto



Descripción

Material:

Termoplástico reforzado con perlas de vidrio.

Versión:

Negro mate.

Indicación:

Empuñaduras curvas, ergonómicas y funcionales con una resistencia a la temperatura de -50 °C a +130 °C.

El volumen de suministro incluye tornillos de cabeza cilíndrica DIN 912 cincados, tuercas DIN 934 y arandelas de apoyo DIN 125 cincadas, así como cubiertas. Las versiones K0193.110006 y K0193.210006 se suministran sin cubierta.

Montaje:

Desde el lado de manejo.

Indicación sobre el dibujo:

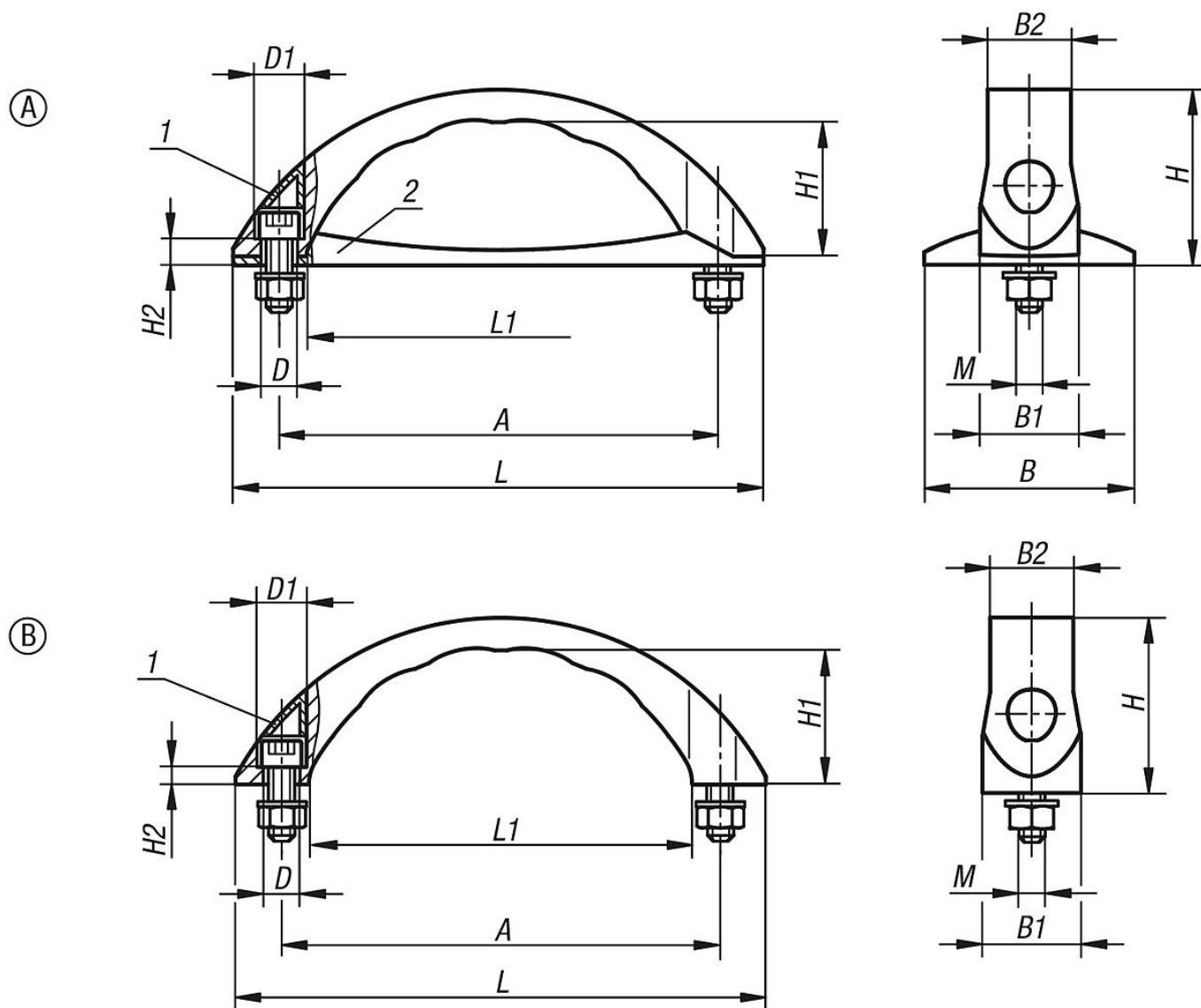
Forma A: con placa de base

Forma B: sin placa de base

- 1) Caperuza protectora
- 2) Placa de base

Empuñaduras en arco de plástico, macizas

Planos



Nuestros productos

Empuñaduras en arco

Referencia	Forma	Tipo	Versión 1	A	B	B1	B2	D	D1	H	H1	H2	L	L1	M	Capacidad de carga N
K0193.110006	A	con placa de base	con placa de base	100	48	23	19	7	11	40	29	6	121	84	M6x25	600
K0193.112006	A	con placa de base	con placa de base	120	57	28	23	7	12	52	36	7	152	104	M6x25	600
K0193.114008	A	con placa de base	con placa de base	140	62	31	25	9,5	16	56	37	7,5	177	122	M8x30	600
K0193.210006	B	sin placa de base	sin placa de base	100	-	23	19	7	11	38	31	4	121	84	M6x25	600
K0193.212006	B	sin placa de base	sin placa de base	120	-	28	23	7	12	50	38	5	152	104	M6x25	600
K0193.214008	B	sin placa de base	sin placa de base	140	-	31	25	9,5	16	54	39	5,5	177	122	M8x30	600

