

Empuñaduras en arco de plástico, macizas con perfil en U

Descripción del artículo/Imágenes del producto



Descripción

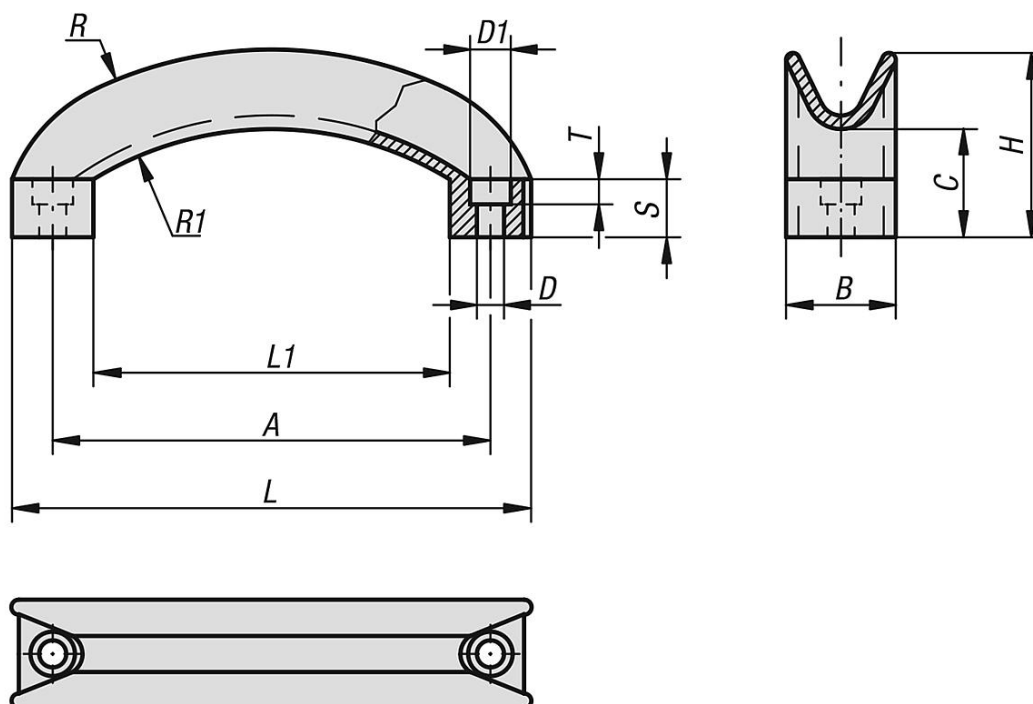
Material:

Termoplástico gris antracita.

Montaje:

Desde el lado de manejo.

Planos



Nuestros productos

Empuñaduras en arco

Referencia	A	B	C	D	D1	H	L	L1	R	R1	S	T	Capacidad de carga N
K0194.11406	114	28	29	6,5	10,5	48	134	92	117	79	15	6,5	1000

