

Empuñaduras curvas de aluminio

Descripción del artículo/Imágenes del producto



Descripción

Material:

Perfil de aluminio EN AW-6060.

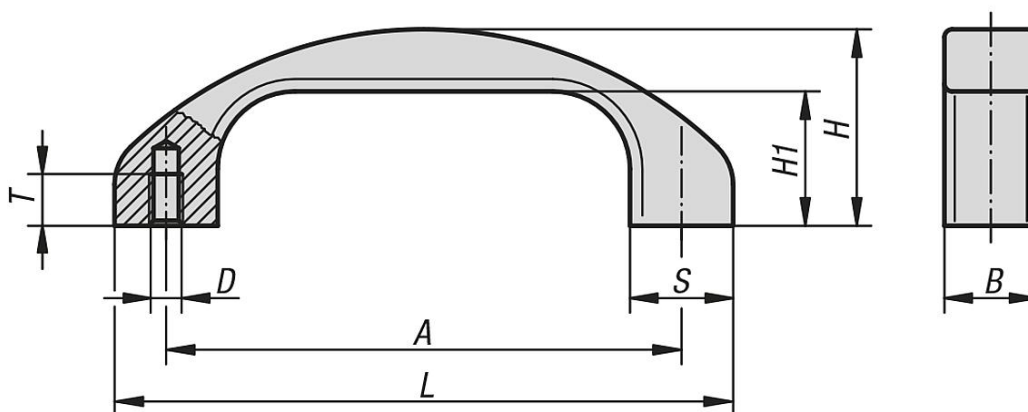
Versión:

Versión de aluminio anodizado de alta calidad, tratado con perlas de vidrio y semibrillante.

Montaje:

Desde la parte trasera.

Planos



Nuestros productos

Empuñaduras curvas

Referencia	Color del cuerpo de base	A	B	D	H	H1	L	S	T	Capacidad de carga N
K0195.120061	anodizado negro	120	22	M6	46	31	144	24	12	1000
K0195.140081	anodizado negro	140	25	M8	53	36	168	28	15	1000
K0195.120063	anodizado natural	120	22	M6	46	31	144	24	12	1000
K0195.140083	anodizado natural	140	25	M8	53	36	168	28	15	1000