

Empuñaduras en arco de plástico

Descripción del artículo/Imágenes del producto



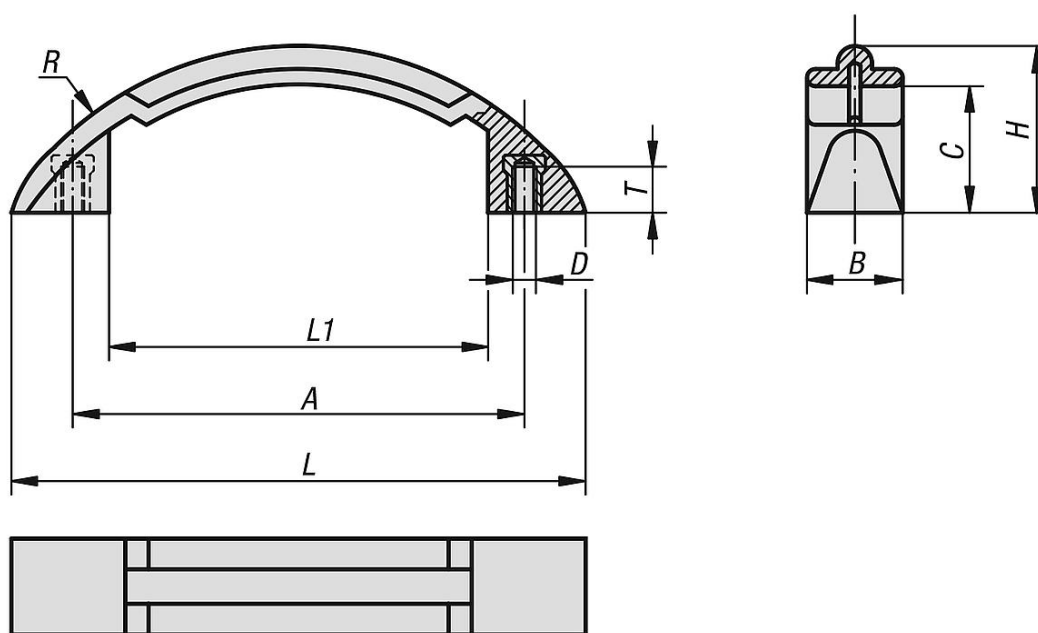
Descripción

Material, versión:

Termoplástico gris antracita.
Casquillo de acero galvanizado.



Planos



Nuestros productos

Empuñaduras en arco

Referencia	A	B	C	D	H	L	L1	R	T	Capacidad de carga N
K0196.11906	119	25	33	M6	43,5	150	98	94	10	1000

