

Empuñaduras curvas de plástico en diagonal

Descripción del artículo/Imágenes del producto



Descripción

Material:

Empuñadura de termoplástico reforzado con perlas de vidrio.
Casquillo roscado de latón.

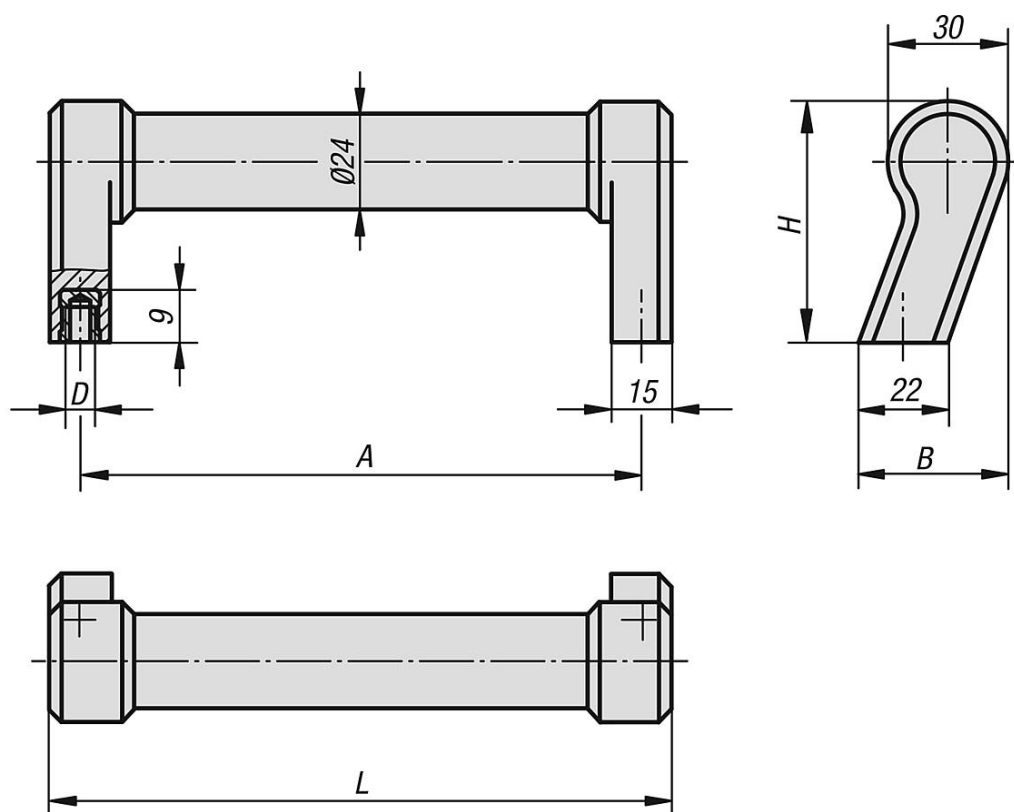
Versión:

Negro mate o gris claro.

Indicación:

Empuñadura de poliamida maciza en diagonal. El mango y el pie de la empuñadura forman una unidad. Gracias a sus superficies de apoyo biseladas, también es posible el montaje bajo condiciones de espacio reducidas, por ejemplo, en rincones.

Planos



Nuestros productos

Empuñaduras curvas en diagonal

Referencia	Color del cuerpo de base	A	B	D	H	L	Capacidad de carga N
K0197.140061	gris antracita RAL 7021	140	37	M6	60	155	1000
K0197.140062	gris claro RAL 7035	140	37	M6	60	155	1000

