

## Empuñaduras curvas de plástico con inclinación por los dos lados y superficie interior suave

Descripción del artículo/Imágenes del producto



### Descripción

#### Material:

Componentes duros de termoplástico reforzado con perlas de vidrio. Componentes blandos de SEBS.

#### Versión:

Componentes duros negro mate, componentes blandos azul basalto.

#### Indicación:

Empuñadura de poliamida con alta capacidad de carga. Transporte y agarre de gran comodidad gracias a la superficie blanda del interior de la empuñadura. El volumen de suministro incluye tornillos de cabeza cilíndrica cincados de color negro, tuercas y arandelas de apoyo. Para zonas húmedas, se suministra material de fijación de acero inoxidable (1.4301).

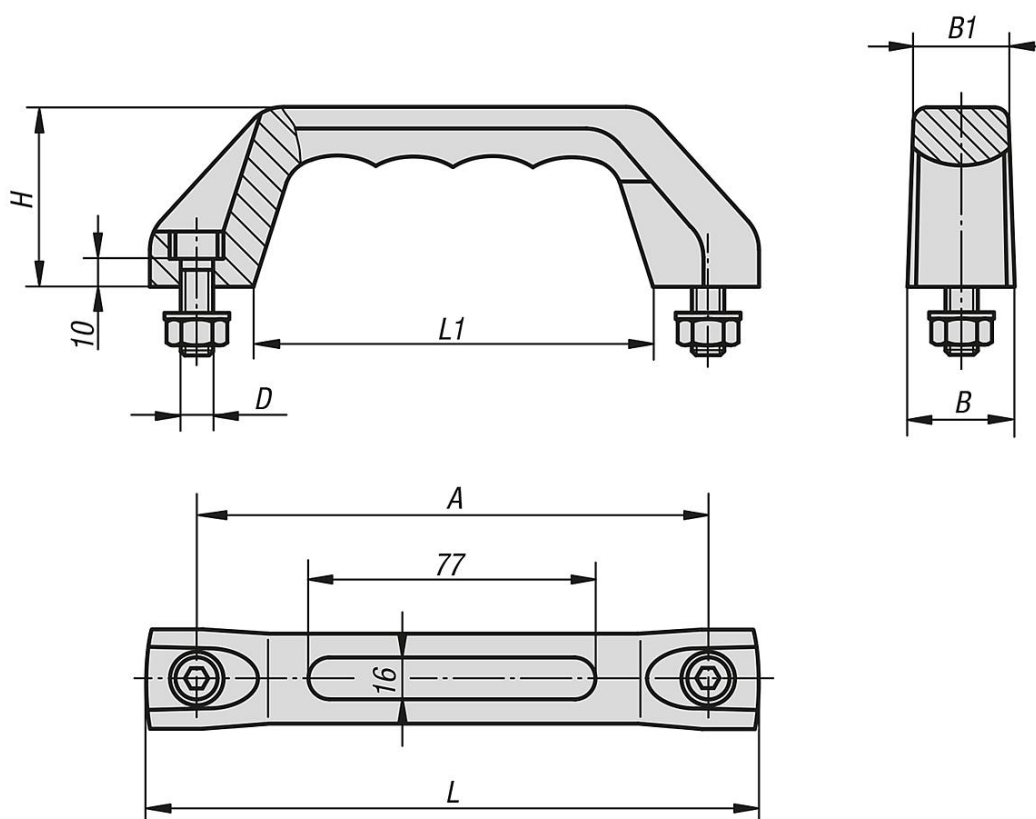
#### Montaje:

Desde el lado de manejo.

#### A petición:

Con etiquetado individual sobre los componentes blandos, grabado o en relieve. Los componentes duros y blandos están disponibles en todos los colores RAL.

### Planos



### Nuestros productos

## Empuñaduras curvas de plástico con inclinación por los dos lados y superficie interior suave

Nuestros productos

### Empuñaduras curvas con interior suave

| Referencia   | Versión 2   | A   | B  | B1   | D     | L   | L1  | H  | Capacidad de carga N |
|--------------|-------------|-----|----|------|-------|-----|-----|----|----------------------|
| K0171.515008 | estándar    | 150 | 29 | 25,5 | M8x25 | 178 | 118 | 53 | 500                  |
| K0171.615008 | zona húmeda | 150 | 29 | 25,5 | M8x25 | 178 | 118 | 53 | 500                  |