

# Empuñadura de estrella de tres picos ergonómica con rosca interior

## Descripción del artículo/Imágenes del producto



### Descripción

#### Material:

Componente duro de plástico reforzado con fibra de vidrio.

Componente blando de elastómero termoplástico.

Casquillo de acero con clase de resistencia 5.8 o de acero inoxidable 1.4305.

#### Versión:

Acero cromado en azul.

Acero inoxidable con acabado natural.

#### Indicación:

Se suministra la combinación de colores estándar

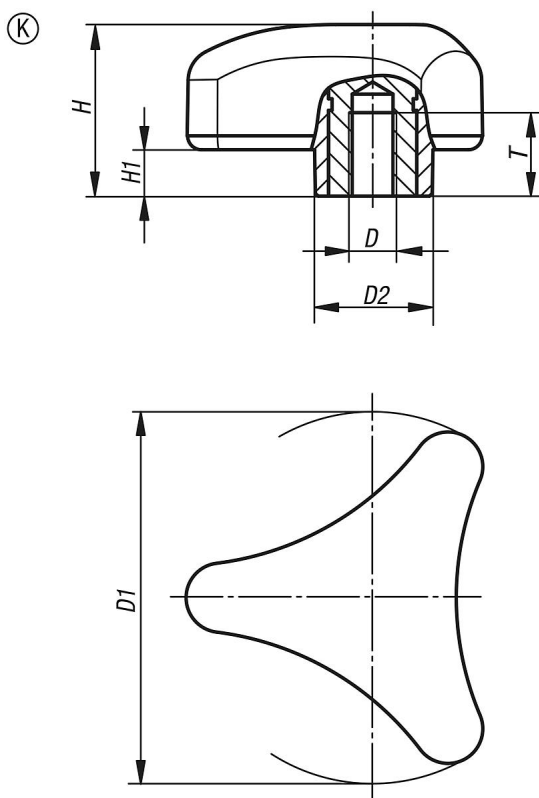
gris antracita RAL 7021 (componente duro) y

gris antracita RAL 7021 (componente blando).

#### A petición:

Otras versiones.

## Planos



## Nuestros productos

Referencia	Forma	Material del componente	D	D1	D2	H	H1	T
K0785.8008	K	acero	M8	80	26	37	10	17
K0785.8010	K	acero	M10	80	26	37	10	17
K0785.8012	K	acero	M12	80	26	37	10	17
K0785.08008	K	acero inoxidable	M8	80	26	37	10	17
K0785.08010	K	acero inoxidable	M10	80	26	37	10	17

## Empuñadura de estrella de tres picos ergonómica con rosca interior

### Nuestros productos

Referencia	Forma	Material del componente	D	D1	D2	H	H1	T
K0785.08012	K	acero inoxidable	M12	80	26	37	10	17