

## Empuñaduras curvas de aluminio con inclinación por los dos lados

### Descripción del artículo/Imágenes del producto

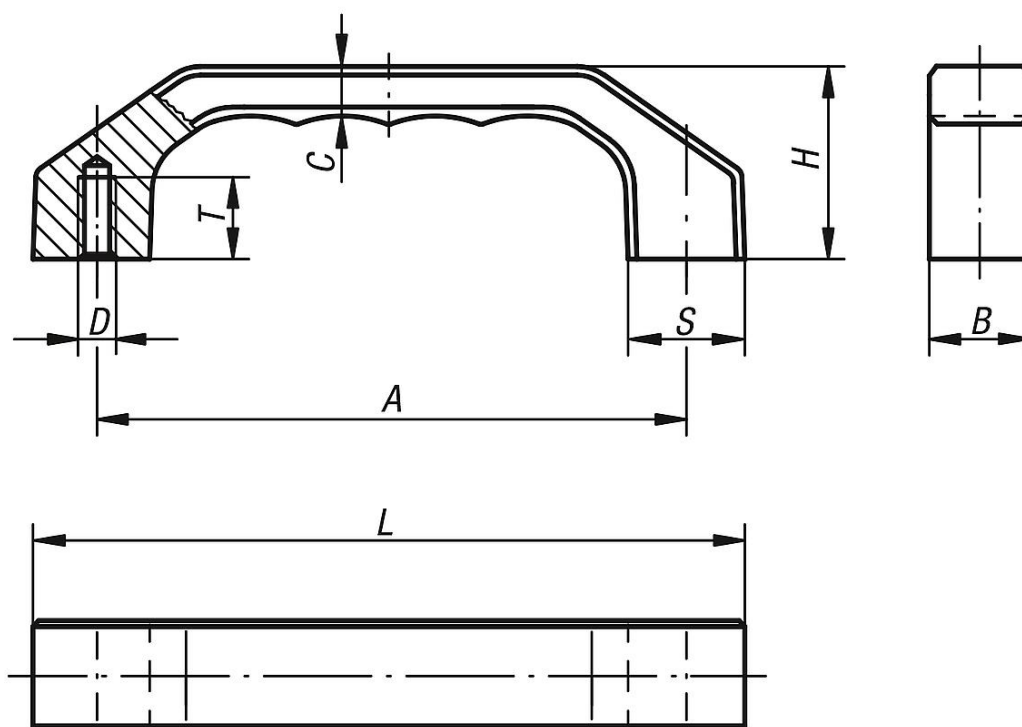


### Descripción

**Material:**  
EN AW-6060.

**Versión:**  
Acabado mate y anodizado o recubrimiento de polvo.

### Planos



### Nuestros productos

#### Empuñaduras curvas

Referencia	Color del cuerpo de base	A	B	C	D	H	L	S	T	Capacidad de carga N
K0199.120061	natural	120	22	10,5	M6	39	146	24	15	1000
K0199.140081	natural	140	25	12	M8	45	170	28	16	1000
K0199.160081	natural	160	28	13,5	M8	52	194	32	16	1000
K0199.120062	negro	120	22	10,5	M6	39	146	24	15	1000
K0199.140082	negro	140	25	12	M8	45	170	28	16	1000
K0199.160082	negro	160	28	13,5	M8	52	194	32	16	1000
K0199.120063	titanio	120	22	10,5	M6	39	146	24	15	1000
K0199.140083	titanio	140	25	12	M8	45	170	28	16	1000
K0199.160083	Titanio	160	28	13,5	M8	52	194	32	16	1000

