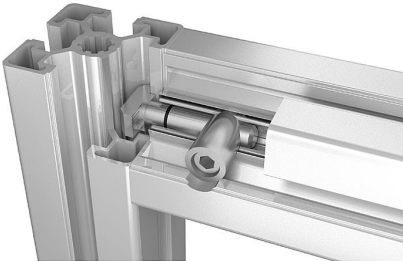


Juegos de unión centrales tipo B

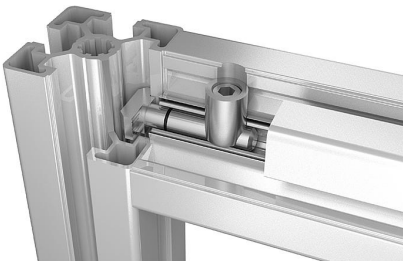
Descripción del artículo/Imágenes del producto



0°



90°



Descripción

Material:

Acero.

Versión:

Cincado.

Indicación:

Los juegos de unión resultan adecuados para unir dos perfiles de aluminio en ángulo recto. Los juegos de unión permiten un posicionamiento libre de los perfiles. Las ranuras de perfil posicionadas entre sí en ángulo recto permanecen libres. De esta forma, los elementos superficiales se pueden alojar en las ranuras de perfil sin necesidad de mecanizado adicional.

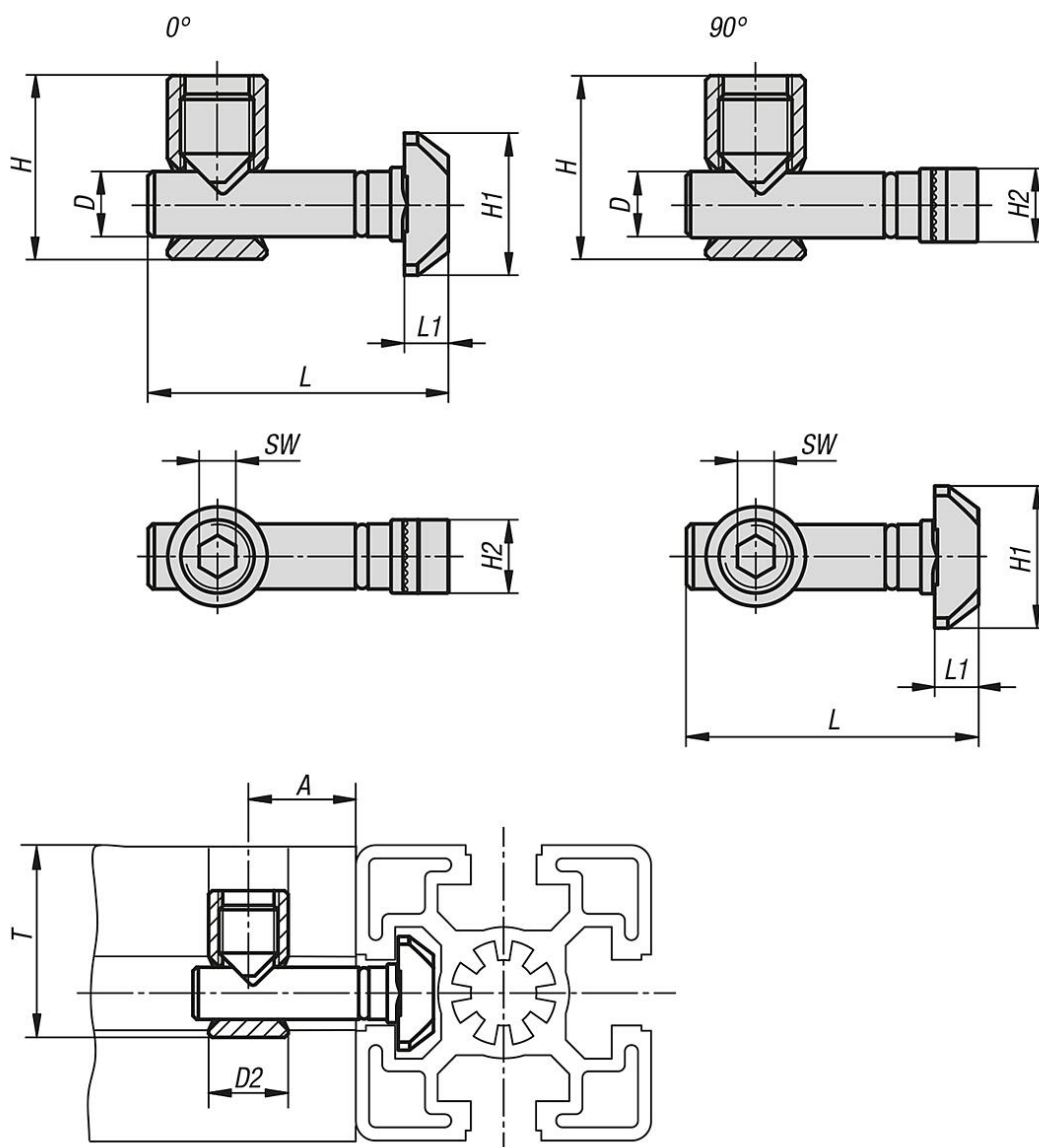
Debido a la menor fuerza de sujeción y a la ausencia de protección contra torsión, estos juegos de unión deberían utilizarse únicamente en combinación con elementos superficiales y construcciones sometidas a bajo esfuerzo.

Requiere un mecanizado mínimo.

Para el montaje es necesario taladrar un agujero en uno de los perfiles. La perforación D2 se puede realizar a modo de perforación de pasada.

Juegos de unión centrales tipo B

Planos



Nuestros productos

Juegos de unión centrales tipo B

Referencia	Tipo	Ancho de ranura	Versión	A	D	D2	H	H1	H2	L	L1	SW	T en perfil 30	T en perfil 40	T en perfil 45	T en perfil 50	T en perfil 60
K1034.0800	B	8	0°	18	7,1	11	20	15,5	8	33	4,8	4	22	-	-	-	-
K1034.0890	B	8	90°	18	7,1	11	20	15,5	8	33	4,8	4	22	-	-	-	-
K1034.1000	B	10	0°	22,5	9,7	17	28	19,5	10	45,5	5,5	6	-	31	34	36	41
K1034.1090	B	10	90°	22,5	9,7	17	28	19,5	10	45,5	5,5	6	-	31	34	36	41