

Empuñaduras curvas de plástico con inclinación por los dos lados

Descripción del artículo/Imágenes del producto



Descripción

Material:

Termoplástico reforzado con perlas de vidrio.

Versión:

Negro mate con estructura granular fina.

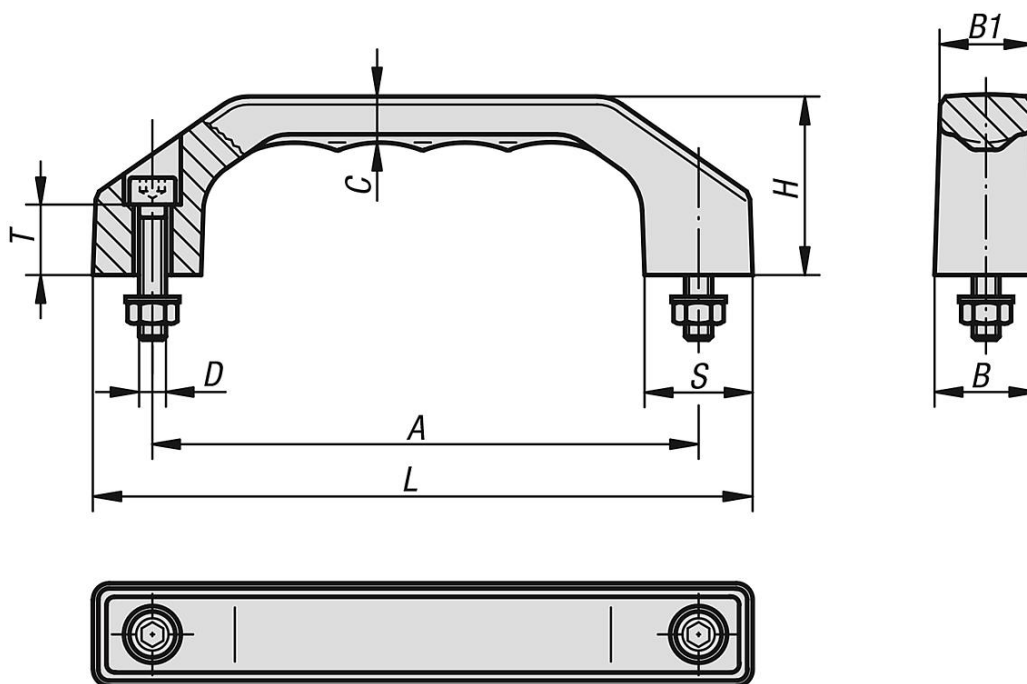
Indicación:

Las empuñaduras son extremadamente resistentes a la torsión y fáciles de manejar. El volumen de suministro incluye tornillos de fijación, tuercas y arandelas de apoyo. Para zonas húmedas, se suministran tornillos de fijación, tuercas y arandelas de apoyo de acero inoxidable.

Montaje:

Desde el lado de manejo.

Planos



Nuestros productos

Empuñaduras curvas

Referencia	Versión 1	A	B	B1	C	D	H	L	S	T	Capacidad de carga N
K0200.100051	-	100	19	17	8,5	M5X22	35	122	20	13	1000
K0200.120061	-	120	23	20,5	10,5	M6X25	39	146	24	15	1000
K0200.140081	-	140	27	24	12	M8x30	45	170	28	16	1000
K0200.160081	-	160	31	27,5	13,5	M8x35	52	194	32	20	1000
K0200.180081	-	180	35	31	15,5	M10X40	58	218	36	20	1000
K0200.100052	zona húmeda	100	19	17	8,5	M5X22	35	122	20	13	1000

Empuñaduras curvas de plástico con inclinación por los dos lados

Nuestros productos

Referencia	Versión 1	A	B	B1	C	D	H	L	S	T	Capacidad de carga N
K0200.120062	zona húmeda	120	23	20,5	10,5	M6X25	39	146	24	15	1000
K0200.140082	zona húmeda	140	27	24	12	M8x30	45	170	28	16	1000
K0200.160082	zona húmeda	160	31	27,5	13,5	M8x35	52	194	32	20	1000
K0200.180082	zona húmeda	180	35	31	15,5	M10X40	58	218	36	20	1000