

Empuñaduras curvas de aluminio ovaladas

Descripción del artículo/Imágenes del producto



Descripción

Material:

Perfil de aluminio EN AW-6060.

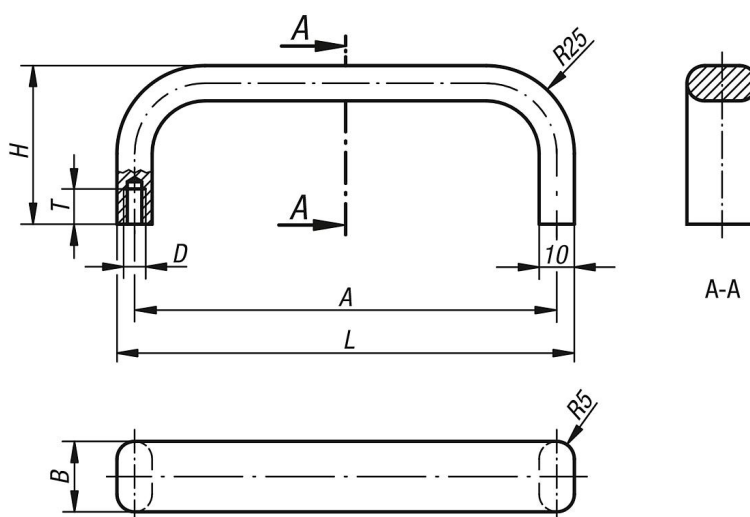
Versión:

Acabado mate y color negro o natural anodizado.

Indicación:

Las elegantes empuñaduras curvas de perfil plano de aluminio son especialmente adecuadas para máquinas, equipos, dispositivos, aparatos, etc.

Planos



Nuestros productos

Empuñaduras curvas

Referencia	Color del cuerpo de base	A	B	D	H	L	T	Capacidad de carga N
K0205.12001	negro	120	20	M5	45	130	10	500
K0205.18001	negro	180	20	M5	45	190	10	500
K0205.20001	negro	200	20	M5	45	210	10	500
K0205.35001	negro	350	20	M6	45	360	12	500
K0205.12003	natural	120	20	M5	45	130	10	500
K0205.18003	natural	180	20	M5	45	190	10	500
K0205.20003	natural	200	20	M5	45	210	10	500
K0205.35003	natural	350	20	M6	45	360	12	500