

Empuñaduras de tubo de aluminio con punta de empuñadura de plástico e inclinación por los dos lados

Descripción del artículo/Imágenes del producto



Descripción

Material:

Puntas de termoplástico reforzado con perlas de vidrio, negro. Tubo de unión de aluminio.

Versión:

Tubo de unión pulido de colores naturales anodizados
Tubo de unión con envoltura de plástico acanalada, negro

Indicación:

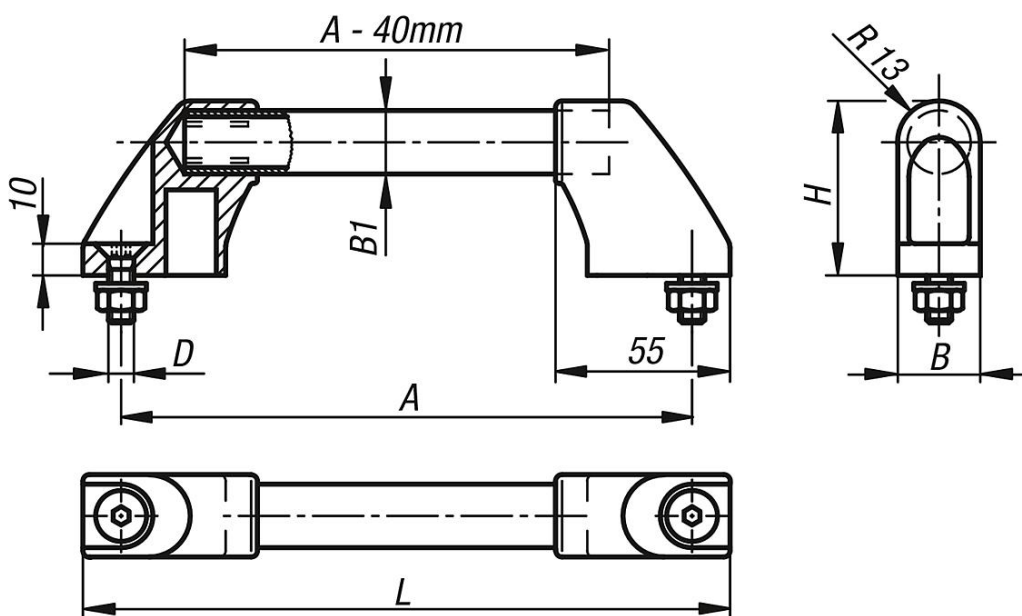
Las puntas de empuñadura tienen 4 empuñaduras salientes de sujeción en la zona del alojamiento del tubo. Al presionar el tubo de unión, estos se raspan y proporcionan un alojamiento exacto.

Los tornillos de fijación cincados, así como las arandelas de apoyo y las tuercas adecuadas se incluyen en el volumen de suministro.

Montaje:

Desde el lado de manejo.

Planos



Nuestros productos

Empuñaduras de tubo

Referencia	Material del cuerpo de base	Superficie cuerpo de base	A	B	B1	D	H	L	Capacidad de carga N
K0210.180	aluminio	pulido y anodizado	180	26	20X2	M8x20	55	204	500
K0210.200	aluminio	pulido y anodizado	200	26	20X2	M8x20	55	224	500
K0210.250	aluminio	pulido y anodizado	250	26	20X2	M8x20	55	274	500
K0210.300	aluminio	pulido y anodizado	300	26	20X2	M8x20	55	324	500
K0210.350	aluminio	pulido y anodizado	350	26	20X2	M8x20	55	374	500

Empuñaduras de tubo de aluminio con punta de empuñadura de plástico e inclinación por los dos lados

Nuestros productos

Referencia	Material del cuerpo de base	Superficie cuerpo de base	A	B	B1	D	H	L	Capacidad de carga N
K0210.400	aluminio	pulido y anodizado	400	26	20X2	M8x20	55	424	500
K0210.500	aluminio	pulido y anodizado	500	26	20X2	M8x20	55	524	500
K0210.600	aluminio	pulido y anodizado	600	26	20X2	M8x20	55	624	500
K0210.1803	aluminio	envoltura de plástico acanalada	180	26	20X2	M8x20	55	204	500
K0210.2003	aluminio	envoltura de plástico acanalada	200	26	20X2	M8x20	55	224	500
K0210.2503	aluminio	envoltura de plástico acanalada	250	26	20X2	M8x20	55	274	500
K0210.3003	aluminio	envoltura de plástico acanalada	300	26	20X2	M8x20	55	324	500
K0210.3503	aluminio	envoltura de plástico acanalada	350	26	20X2	M8x20	55	374	500
K0210.4003	aluminio	envoltura de plástico acanalada	400	26	20X2	M8x20	55	424	500
K0210.5003	aluminio	envoltura de plástico acanalada	500	26	20X2	M8x20	55	524	500
K0210.6003	aluminio	envoltura de plástico acanalada	600	26	20X2	M8x20	55	624	500