

Empuñaduras de tubo de aluminio con punta de empuñadura de plástico

Descripción del artículo/Imágenes del producto



Descripción

Material:

Puente de conexión de aluminio EN AW-6060.

Puntas de empuñadura de poliamida, reforzadas con perlas de vidrio.

Casquillo roscado de latón.

Casquillo de sujeción de acero inoxidable.

Versión:

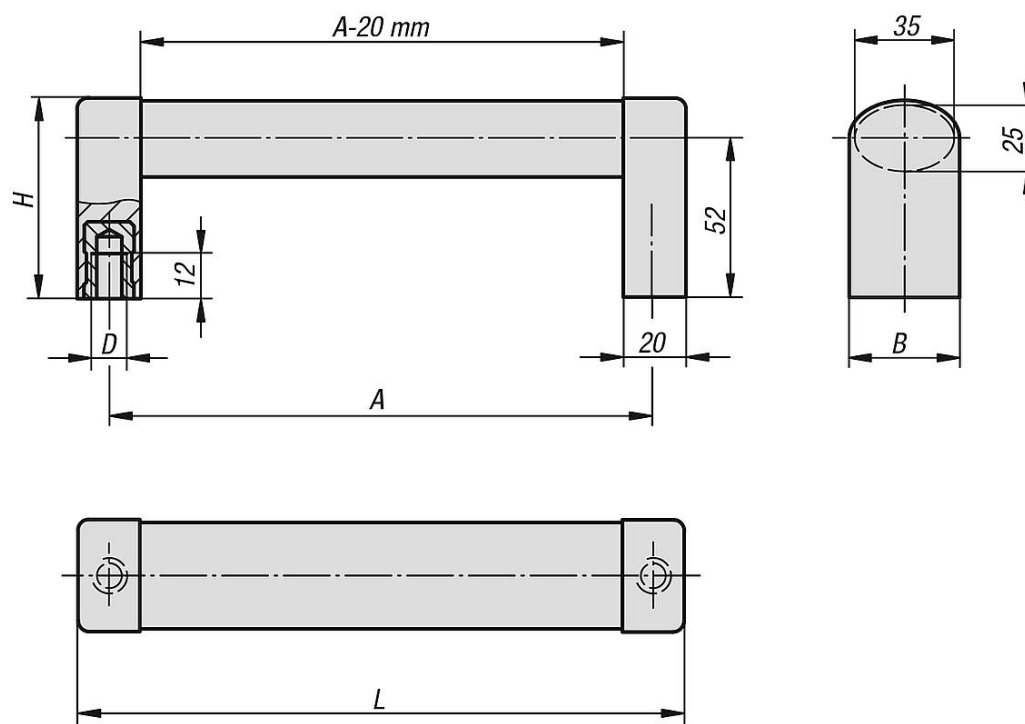
Puente de conexión de color natural o negro anodizado.

Puntas de empuñadura de color aluminio o negro.

Indicación:

Empuñaduras de perfil ovalado acoplables. Versión con puntas de plástico y empuñadura ovalada de aluminio.

Planos



Nuestros productos

Empuñaduras de tubo

Referencia	Color del cuerpo de base	Color del componente	A	B	D	H	L	Capacidad de carga N
K0211.1200081	natural	color aluminio	200	36	M8	65	220	1000
K0211.1250081	natural	color aluminio	250	36	M8	65	270	1000
K0211.1300081	natural	color aluminio	300	36	M8	65	320	1000
K0211.1400081	natural	color aluminio	400	36	M8	65	420	1000
K0211.1500081	natural	color aluminio	500	36	M8	65	520	1000
K0211.1200082	natural	negro	200	36	M8	65	220	1000

Empuñaduras de tubo de aluminio con punta de empuñadura de plástico

Nuestros productos

Referencia	Color del cuerpo de base	Color del componente	A	B	D	H	L	Capacidad de carga N
K0211.1250082	natural	negro	250	36	M8	65	270	1000
K0211.1300082	natural	negro	300	36	M8	65	320	1000
K0211.1400082	natural	negro	400	36	M8	65	420	1000
K0211.1500082	natural	negro	500	36	M8	65	520	1000
K0211.1200083	negro	negro	200	36	M8	65	220	1000
K0211.1250083	negro	negro	250	36	M8	65	270	1000
K0211.1300083	negro	negro	300	36	M8	65	320	1000
K0211.1400083	negro	negro	400	36	M8	65	420	1000
K0211.1500083	negro	negro	500	36	M8	65	520	1000