

# Empuñaduras curvas de aluminio con punta de empuñadura de plástico

Descripción del artículo/Imágenes del producto

## 19"



### Descripción

#### Material:

Puente de conexión de aluminio.

Puntas de empuñadura de poliamida reforzada con perlas de vidrio.

#### Versión:

Puente de conexión de acabado mate y colores naturales o negro anodizado.

Puntas de empuñadura semimate con estructura fina de color negro.

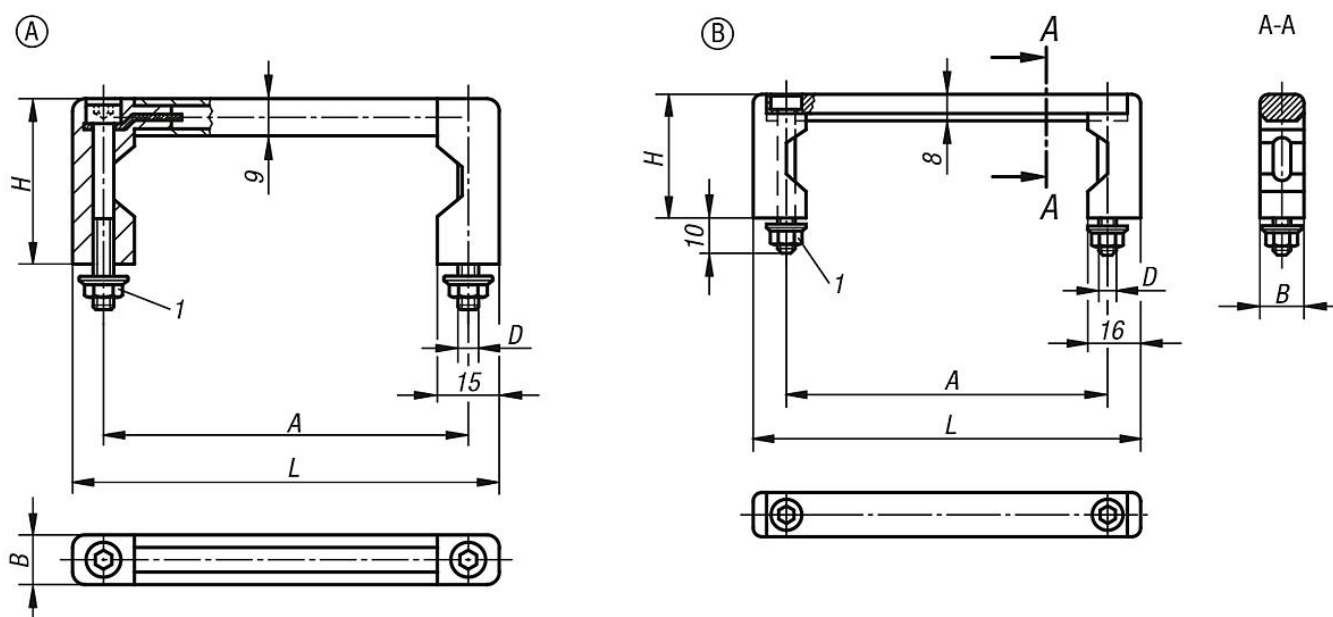
#### Montaje:

Desde el lado de manejo.

#### Indicación sobre el dibujo:

1) Tuerca de diente de bloqueo

### Planos



### Nuestros productos

#### Empuñaduras curvas

Referencia	Forma	Color del cuerpo de base	A	B	D	H	L	Capacidad de carga N
K0216.05501	A	negro	55	12	M5	40	70	1000
K0216.08801	A	negro	88	12	M5	40	103	1000
K0216.10001	A	negro	100	12	M5	40	115	1000
K0216.12001	A	negro	120	12	M5	40	135	1000
K0216.18001	A	negro	180	12	M5	40	195	1000
K0216.23501	A	negro	235	12	M5	40	250	1000
K0216.05503	A	natural	55	12	M5	40	70	1000
K0216.08803	A	natural	88	12	M5	40	103	1000
K0216.10003	A	natural	100	12	M5	40	115	1000
K0216.12003	A	natural	120	12	M5	40	135	1000
K0216.18003	A	natural	180	12	M5	40	195	1000

## Empuñaduras curvas de aluminio con punta de empuñadura de plástico

### Nuestros productos

Referencia	Forma	Color del cuerpo de base	A	B	D	H	L	Capacidad de carga N
K0216.23503	A	natural	235	12	M5	40	250	1000
K0216.055101	B	negro	55	12	M5	40	75	1000
K0216.088101	B	negro	88	12	M5	40	108	1000
K0216.100101	B	negro	100	12	M5	40	120	1000
K0216.120101	B	negro	120	12	M5	40	140	1000
K0216.180101	B	negro	180	12	M5	40	200	1000
K0216.235101	B	negro	235	12	M5	40	255	1000
K0216.055103	B	natural	55	12	M5	40	75	1000
K0216.088103	B	natural	88	12	M5	40	108	1000
K0216.100103	B	natural	100	12	M5	40	120	1000
K0216.120103	B	natural	120	12	M5	40	140	1000
K0216.180103	B	natural	180	12	M5	40	200	1000
K0216.235103	B	natural	235	12	M5	40	255	1000