

Empuñaduras curvas de aluminio con punta de empuñadura de plástico y puente de conexión acanalado

Descripción del artículo/Imágenes del producto

19"



Descripción

Material:

Puente de conexión de aluminio.

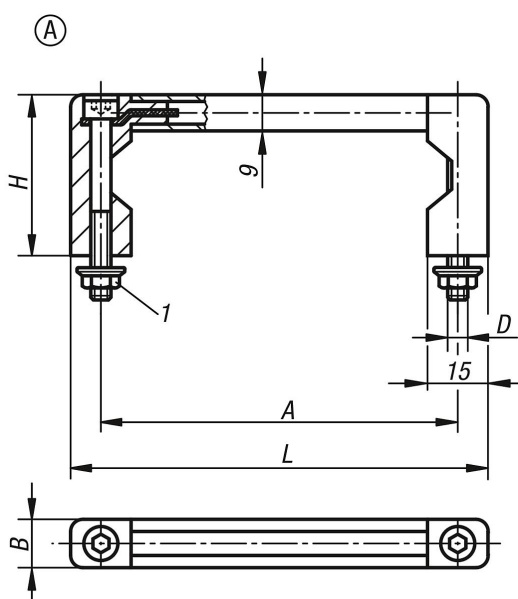
Puntas de empuñadura de poliamida reforzada con perlas de vidrio.

Versión:

Puente de conexión de acabado mate y colores naturales o negro anodizado.

Puntas de empuñadura semimate con estructura fina de color negro.

Planos



Nuestros productos

Empuñaduras del equipo universales

Referencia	Forma	Color del cuerpo de base	A	B	D	H	L	Capacidad de carga N
K0216.05501	A	negro	55	12	M5	40	70	1000
K0216.08801	A	negro	88	12	M5	40	103	1000
K0216.10001	A	negro	100	12	M5	40	115	1000
K0216.12001	A	negro	120	12	M5	40	135	1000
K0216.18001	A	negro	180	12	M5	40	195	1000
K0216.23501	A	negro	235	12	M5	40	250	1000
K0216.05503	A	natural	55	12	M5	40	70	1000
K0216.08803	A	natural	88	12	M5	40	103	1000
K0216.10003	A	natural	100	12	M5	40	115	1000
K0216.12003	A	natural	120	12	M5	40	135	1000
K0216.18003	A	natural	180	12	M5	40	195	1000

Empuñaduras curvas de aluminio con punta de empuñadura de plástico y puente de conexión acanalado

Nuestros productos

Referencia	Forma	Color del cuerpo de base	A	B	D	H	L	Capacidad de carga N
K0216.23503	A	natural	235	12	M5	40	250	1000