

Empuñaduras curvas de aluminio con punta de empuñadura de plástico y puente de conexión acanalado

Descripción del artículo/Imágenes del producto

19"



Descripción

Material:

Puente de conexión de aluminio.

Barra de soporte de plástico altamente resistente.

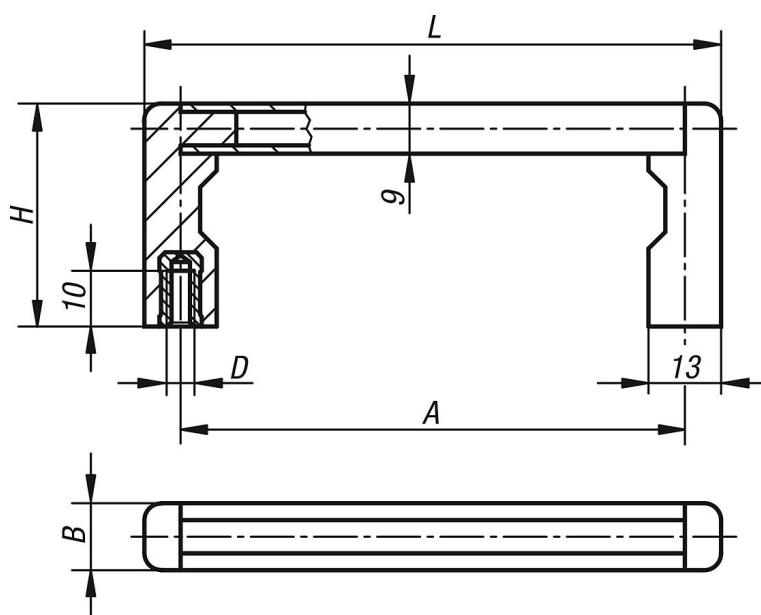
Versión:

Puente de conexión de color natural o negro anodizado.

Montaje:

Desde la parte trasera.

Planos



Nuestros productos

Empuñaduras curvas

Referencia	Color del cuerpo de base	A	B	D	H	L	Capacidad de carga N
K0217.05501	negro	55	12	M5	40	69	1000
K0217.08801	negro	88	12	M5	40	102	1000
K0217.10001	negro	100	12	M5	40	114	1000
K0217.12001	negro	120	12	M5	40	134	1000
K0217.18001	negro	180	12	M5	40	194	1000
K0217.23501	negro	235	12	M5	40	249	1000
K0217.05503	natural	55	12	M5	40	69	1000
K0217.08803	natural	88	12	M5	40	102	1000

Empuñaduras curvas de aluminio con punta de empuñadura de plástico y puente de conexión acanalado

Nuestros productos

Referencia	Color del cuerpo de base	A	B	D	H	L	Capacidad de carga N
K0217.10003	natural	100	12	M5	40	114	1000
K0217.12003	natural	120	12	M5	40	134	1000
K0217.18003	natural	180	12	M5	40	194	1000
K0217.23503	natural	235	12	M5	40	249	1000