

## Empuñaduras de tubo de aluminio con punta de empuñadura de plástico e inclinación por los dos lados

Descripción del artículo/Imágenes del producto



### Descripción

#### Material:

Puntas de termoplástico reforzado con perlas de vidrio, negro. Tubo de unión de aluminio EN AW-6060.

#### Versión:

Tubo de unión pulido de colores naturales anodizados  
Tubo de unión con envoltura de plástico acanalada, negro

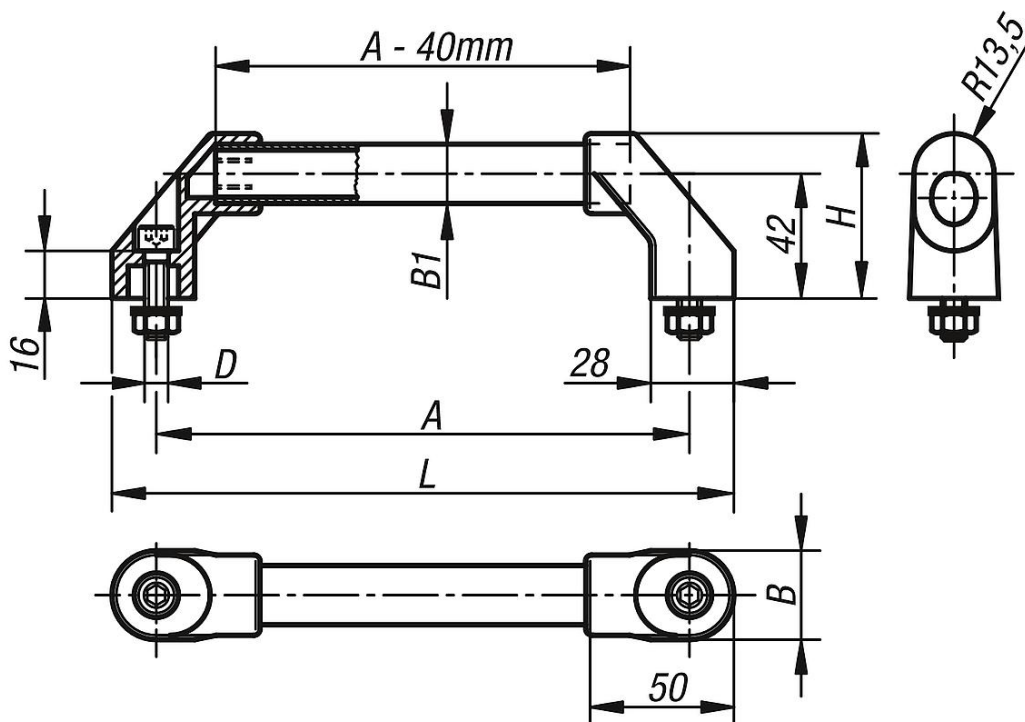
#### Indicación:

Las puntas de empuñadura tienen 4 empuñaduras salientes de sujeción en la zona del alojamiento del tubo. Al presionar el tubo de unión, estos se raspan y proporcionan un alojamiento exacto. Los tornillos de fijación cincados, así como las arandelas de apoyo y las tuercas adecuadas se incluyen en el volumen de suministro.

#### Montaje:

Desde el lado de manejo.

### Planos



### Nuestros productos

#### Empuñaduras de tubo

Referencia	Material del cuerpo de base	Superficie cuerpo de base	A	B	B1	D	H	L	Capacidad de carga N
K0221.1801	aluminio	pulido y anodizado	180	30	20x2	M8x30	55,5	210	1000

## Empuñaduras de tubo de aluminio con punta de empuñadura de plástico e inclinación por los dos lados

### Nuestros productos

Referencia	Material del cuerpo de base	Superficie cuerpo de base	A	B	B1	D	H	L	Capacidad de carga N
K0221.2001	aluminio	pulido y anodizado	200	30	20X2	M8x30	55,5	230	1000
K0221.2501	aluminio	pulido y anodizado	250	30	20X2	M8x30	55,5	280	1000
K0221.3001	aluminio	pulido y anodizado	300	30	20X2	M8x30	55,5	330	1000
K0221.3501	aluminio	pulido y anodizado	350	30	20X2	M8x30	55,5	380	1000
K0221.4001	aluminio	pulido y anodizado	400	30	20X2	M8x30	55,5	430	1000
K0221.5001	aluminio	pulido y anodizado	500	30	20X2	M8x30	55,5	530	1000
K0221.6001	aluminio	pulido y anodizado	600	30	20X2	M8x30	55,5	630	1000
K0221.1802	aluminio	envoltura de plástico acanalada	180	30	20X2	M8x30	55,5	210	1000
K0221.2002	aluminio	envoltura de plástico acanalada	200	30	20X2	M8x30	55,5	230	1000
K0221.2502	aluminio	envoltura de plástico acanalada	250	30	20X2	M8x30	55,5	280	1000
K0221.3002	aluminio	envoltura de plástico acanalada	300	30	20X2	M8x30	55,5	330	1000
K0221.3502	aluminio	envoltura de plástico acanalada	350	30	20X2	M8x30	55,5	380	1000
K0221.4002	aluminio	envoltura de plástico acanalada	400	30	20X2	M8x30	55,5	430	1000
K0221.5002	aluminio	envoltura de plástico acanalada	500	30	20X2	M8x30	55,5	530	1000
K0221.6002	aluminio	envoltura de plástico acanalada	600	30	20X2	M8x30	55,5	630	1000