

Empuñaduras de tubo de aluminio con punta de empuñadura de plástico

Descripción del artículo/Imágenes del producto



Descripción

Material:

Tubo de unión de aluminio EN AW-6060.

Puntas de empuñadura de poliamida reforzada con perlas de vidrio.

Versión:

Tubo de unión de colores naturales anodizados o con envoltura de plástico acanalada, negro.

Indicación:

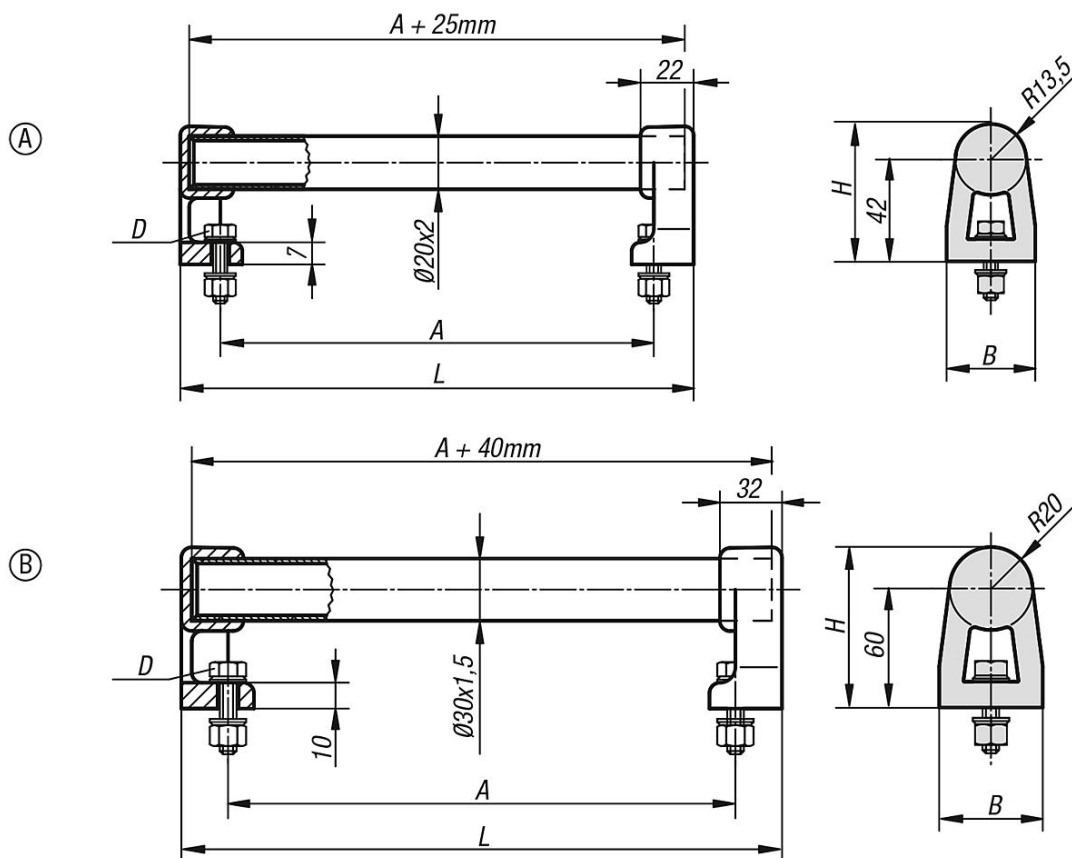
Las puntas de empuñadura tienen 2 o 4 perfiles triangulares de PVC en la zona del alojamiento del tubo. Al presionar el tubo de unión, estos se raspan y proporcionan un alojamiento exacto.

Los tornillos de fijación cincados, así como las arandelas de apoyo y las tuercas adecuadas se incluyen en el volumen de suministro.

Montaje:

Desde el lado de manejo.

Planos



Nuestros productos

Empuñaduras de tubo

Empuñaduras de tubo de aluminio con punta de empuñadura de plástico

Nuestros productos

Referencia	Color del cuerpo de base	Forma	A	B	D	H	L	Capacidad de carga N
K0223.150203	natural	A	150	32	M5x20	55,5	184	1000
K0223.200203	natural	A	200	32	M5x20	55,5	234	1000
K0223.300203	natural	A	300	32	M5x20	55,5	334	1000
K0223.400203	natural	A	400	32	M5x20	55,5	434	1000
K0223.500203	natural	A	500	32	M5x20	55,5	534	1000
K0223.150202	negro	A	150	32	M5x20	55,5	184	1000
K0223.200202	negro	A	200	32	M5x20	55,5	234	1000
K0223.300202	negro	A	300	32	M5x20	55,5	334	1000
K0223.400202	negro	A	400	32	M5x20	55,5	434	1000
K0223.500202	negro	A	500	32	M5x20	55,5	534	1000
K0223.150303	natural	B	150	48	M8x25	80	200	1000
K0223.200303	natural	B	200	48	M8x25	80	250	1000
K0223.300303	natural	B	300	48	M8x25	80	350	1000
K0223.400303	natural	B	400	48	M8x25	80	450	1000
K0223.500303	natural	B	500	48	M8x25	80	550	1000
K0223.150302	negro	B	150	48	M8x25	80	200	1000
K0223.200302	negro	B	200	48	M8x25	80	250	1000
K0223.300302	negro	B	300	48	M8x25	80	350	1000
K0223.400302	negro	B	400	48	M8x25	80	450	1000
K0223.500302	negro	B	500	48	M8x25	80	550	1000