

## Empuñaduras de tubo de aluminio con soporte de tubo de plástico

### Descripción del artículo/Imágenes del producto



### Descripción

#### Material:

Soporte de tubo y tapa de tubo de poliamida reforzada con perlas de vidrio.  
Tubo de unión de aluminio, EN AW-6060.

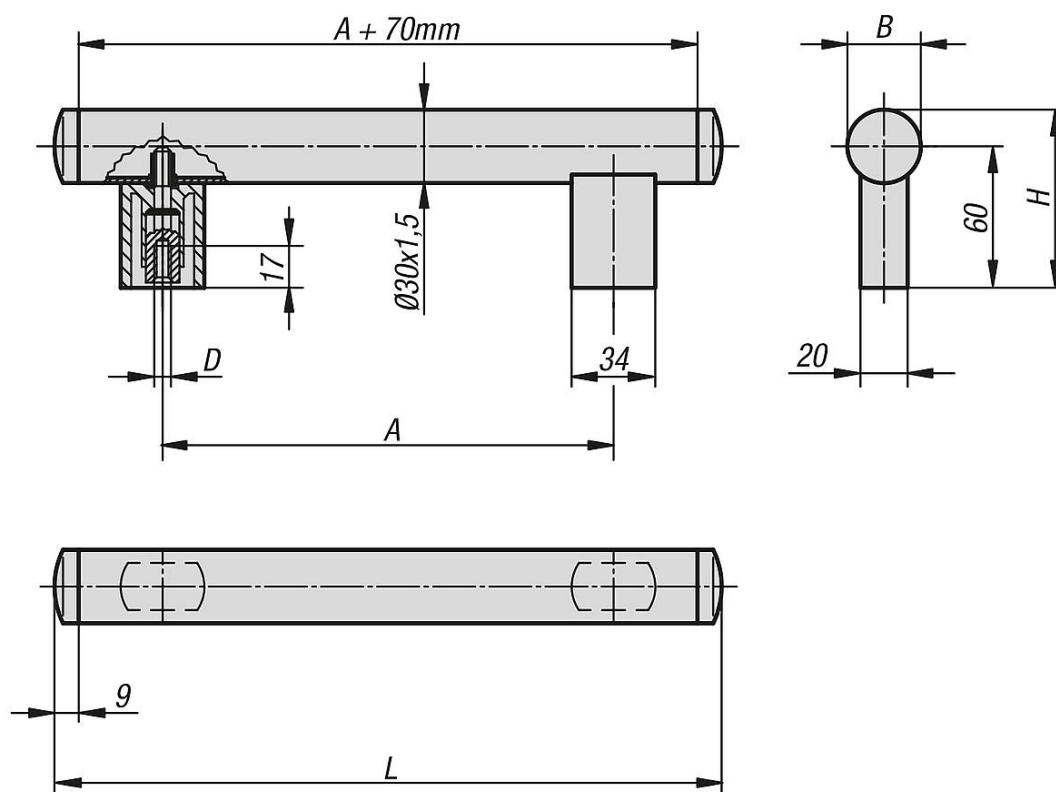
#### Versión:

Tubos de unión rectificadas y de color negro o natural anodizado.  
Soporte de tubo y tapa de tubo semimate con estructura fina de color negro.

#### Indicación:

Unión por tornillos resistente al desgarre desde el soporte de la empuñadura hasta el tubo mediante una tuerca remachable ciega fija.

### Planos



### Nuestros productos

#### Empuñaduras de tubo

Referencia	Color del cuerpo de base	A	B	D	H	L	Capacidad de carga N
K0224.200061	anodizado negro	200	30	M6	75	288	800
K0224.250061	anodizado negro	250	30	M6	75	338	800
K0224.300061	anodizado negro	300	30	M6	75	388	800
K0224.400061	anodizado negro	400	30	M6	75	488	800
K0224.500061	anodizado negro	500	30	M6	75	588	800
K0224.200063	anodizado natural	200	30	M6	75	288	800

## Empuñaduras de tubo de aluminio con soporte de tubo de plástico

### Nuestros productos

Referencia	Color del cuerpo de base	A	B	D	H	L	Capacidad de carga N
K0224.250063	anodizado natural	250	30	M6	75	338	800
K0224.300063	anodizado natural	300	30	M6	75	388	800
K0224.400063	anodizado natural	400	30	M6	75	488	800
K0224.500063	anodizado natural	500	30	M6	75	588	800