

Empuñaduras de tubo de acero con punta de empuñadura de plástico

Descripción del artículo/Imágenes del producto



Descripción

Material:

Puntas de empuñadura de termoplástico reforzado con perlas de vidrio.
Tubo de unión de acero inoxidable 1.4301.
Insertos de acero inoxidable 1.4305.

Versión:

Puntas de empuñadura con estructura fina de color negro.
Tubos de unión rectificadas.
Insertos torneados con precisión.

Indicación:

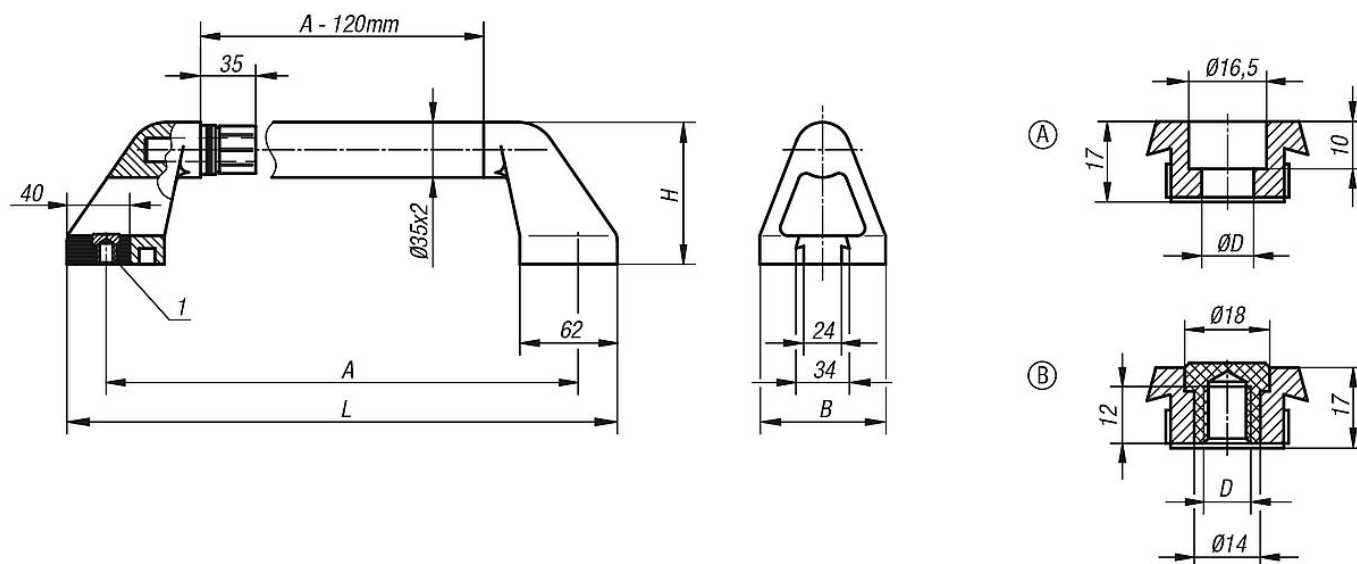
Alojamiento exacto del tubo sobre el pivote de plástico mediante empuñaduras de sujeción.
A prueba de salpicaduras mediante juntas tóricas.
Las múltiples posibilidades de aplicación permiten el montaje con tornillos por delante, por detrás y entre sí.
Las empuñaduras con inserto de cabeza de tornillo se suministran con material de fijación de acero inoxidable.
Las empuñaduras con inserto roscado se suministran sin tornillos.

Indicación sobre el dibujo:

Forma A: Inserto de cabeza de tornillo
Forma B: Inserto roscado

1) Inserto de cabeza de tornillo (A) o inserto roscado (B).

Planos



Nuestros productos

Empuñaduras de tubo

Empuñaduras de tubo de acero con punta de empuñadura de plástico

Nuestros productos

Referencia	Forma	A	B	D	H	L	Capacidad de carga N
K0226.300101	A	300	80	11	90	350	1000
K0226.350101	A	350	80	11	90	400	1000
K0226.400101	A	400	80	11	90	450	1000
K0226.500101	A	500	80	11	90	550	1000
K0226.600101	A	600	80	11	90	650	1000
K0226.300102	B	300	80	M10	90	350	1000
K0226.350102	B	350	80	M10	90	400	1000
K0226.400102	B	400	80	M10	90	450	1000
K0226.500102	B	500	80	M10	90	550	1000
K0226.600102	B	600	80	M10	90	650	1000