

# Empuñaduras de tubo de acero inoxidable con punta de empuñadura de plástico y inserto de cabeza de tornillo

Descripción del artículo/Imágenes del producto



## Descripción

### Material:

Puntas de empuñadura de termoplástico reforzado con perlas de vidrio.

Tubo de unión de acero inoxidable 1.4301.

Insertos de acero inoxidable 1.4305.

### Versión:

Puntas de empuñadura con estructura fina de color negro.

Tubos de unión rectificadas.

Insertos torneados con precisión.

### Indicación:

Alojamiento exacto del tubo sobre el pivote de plástico mediante empuñaduras de sujeción.

A prueba de salpicaduras mediante juntas tóricas.

Las múltiples posibilidades de aplicación permiten el montaje con tornillos por delante, por detrás y entre sí.

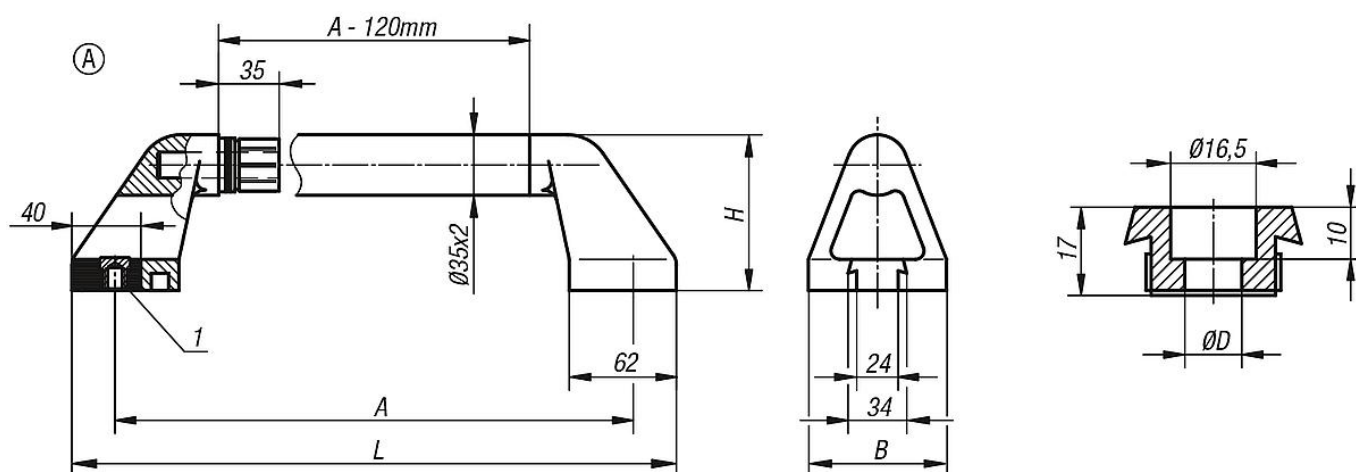
Las empuñaduras con inserto de cabeza de tornillo se suministran con material de fijación de acero inoxidable.

Las empuñaduras con inserto roscado se suministran sin tornillos.

### Indicación sobre el dibujo:

1) Inserto de cabeza de tornillo (A) o inserto roscado (B).

## Planos



## Nuestros productos

### Empuñaduras de tubo

Referencia	Forma	A	B	D	H	L	Capacidad de carga N
K0226.300101	A	300	80	11	90	350	1000
K0226.350101	A	350	80	11	90	400	1000
K0226.400101	A	400	80	11	90	450	1000
K0226.500101	A	500	80	11	90	550	1000
K0226.600101	A	600	80	11	90	650	1000

**Empuñaduras de tubo de acero inoxidable con punta de empuñadura de plástico y inserto de cabeza de tornillo**

Nuestros productos

---