

## Empuñaduras curvas de aluminio redondas acodadas

### Descripción del artículo/Imágenes del producto



### Descripción

**Material:**

Aluminio redondo EN AW-6060.

**Versión:**

Pulido, tratado con vidrio y color negro anodizado de brillo mate.

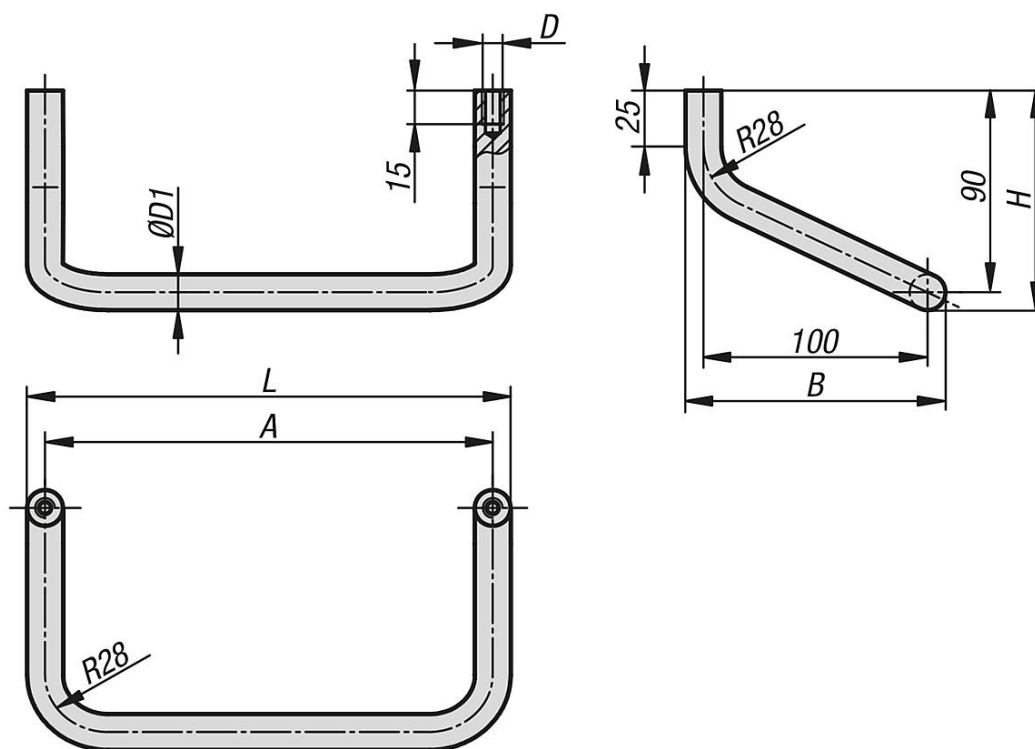
**Indicación:**

Las arandelas finales no están incluidas en el volumen de suministro.

**A petición:**

Empuñaduras de cualquier medida.

### Planos



### Nuestros productos

#### Empuñaduras curvas acodadas

Referencia	A	B	D	D1	H	L	Capacidad de carga N	Referencia de la arandela final
K0229.20016	200	116	M8	16	98	216	1000	K0229.16
K0229.25016	250	116	M8	16	98	266	1000	K0229.16
K0229.30016	300	116	M8	16	98	316	1000	K0229.16
K0229.40016	400	116	M8	16	98	416	1000	K0229.16
K0229.50018	500	118	M8	18	99	518	1000	K0229.18

