

Empuñaduras curvas de acero redondas

Descripción del artículo/Imágenes del producto



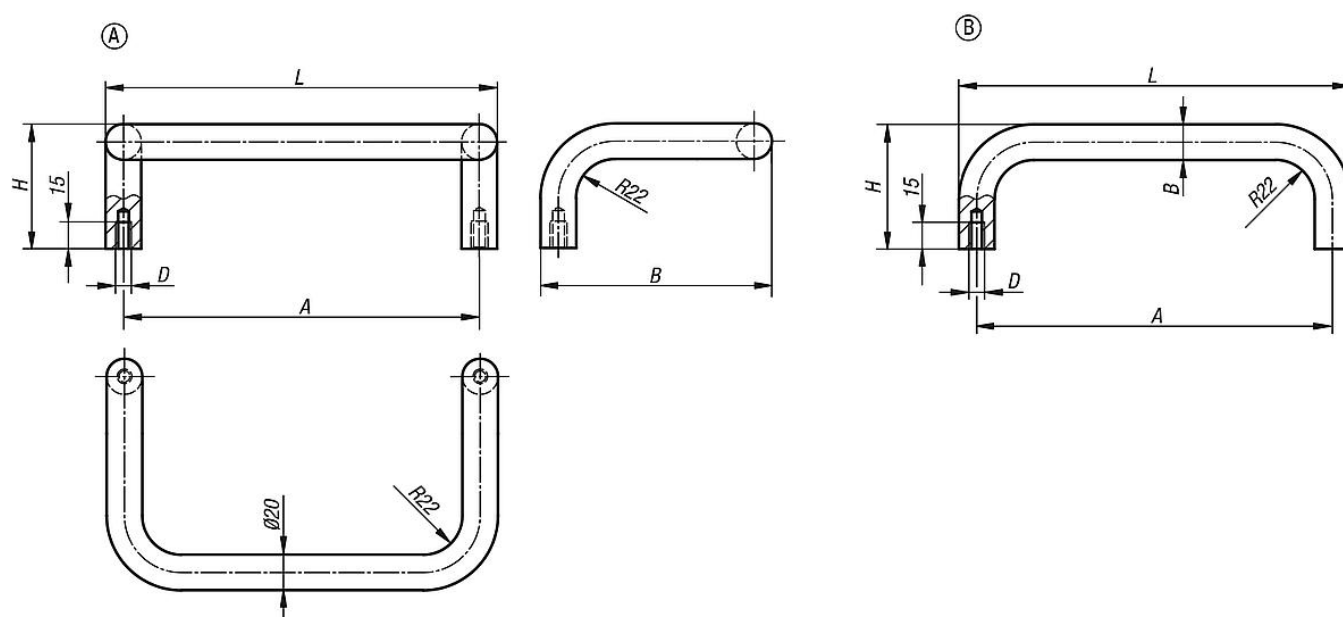
Descripción

Material:
Acero redondo.

Versión:
Pulido, cepillado y cromado mate o con recubrimiento de polvo negro con estructura fina.

Indicación:
Disponible como empuñadura curva simple o acodada.

Planos



Nuestros productos

Empuñaduras curvas

Referencia	Forma	Color del cuerpo de base	A	B	D	H	L	Capacidad de carga N
K0230.200081	A	cromado mate	200	130	M8	70	220	1000
K0230.350081	A	cromado mate	350	130	M8	70	370	1000
K0230.200082	A	recubierto en polvo negro	200	130	M8	70	220	1000
K0230.350082	A	recubierto en polvo negro	350	130	M8	70	370	1000
K0230.200083	B	cromado mate	200	20	M8	70	220	1000
K0230.250083	B	cromado mate	250	20	M8	70	270	1000
K0230.300083	B	cromado mate	300	20	M8	70	320	1000
K0230.350083	B	cromado mate	350	20	M8	70	370	1000
K0230.200084	B	recubierto en polvo negro	200	20	M8	70	220	1000
K0230.250084	B	recubierto en polvo negro	250	20	M8	70	270	1000
K0230.300084	B	recubierto en polvo negro	300	20	M8	70	320	1000
K0230.350084	B	recubierto en polvo negro	350	20	M8	70	370	1000

