

Empuñaduras de perfil de perfil acanaladas, perfil en T

Descripción del artículo/Imágenes del producto



Descripción

Material:

Perfil de aluminio EN AW-6060.

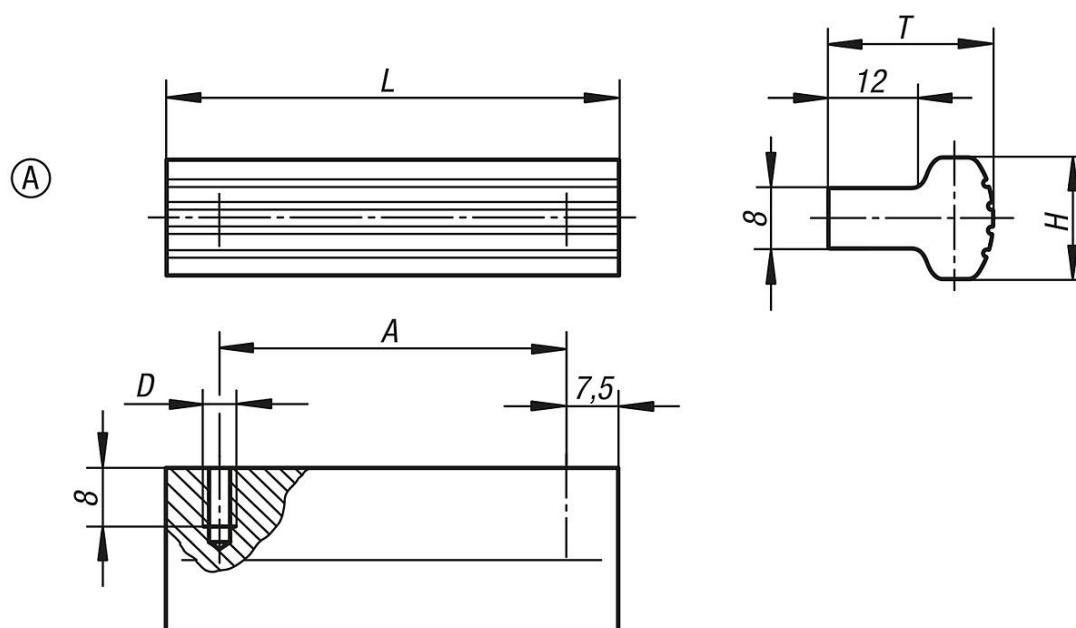
Versión:

Perfil de aluminio rectificado por vibración, acabado mate y colores naturales o negro anodizado.

A petición:

Otras medidas a petición.

Planos



Nuestros productos

Empuñaduras de perfil

Referencia	Color del cuerpo de base	Forma	A	D	H	L	T	Capacidad de carga N
K0232.10301	anodizado natural	A	30	M4	16	45	22	200
K0232.10302	anodizado negro	A	30	M4	16	45	22	200
K0232.10451	anodizado natural	A	45	M4	16	60	22	200
K0232.10452	anodizado negro	A	45	M4	16	60	22	200
K0232.10701	anodizado natural	A	70	M4	16	85	22	200
K0232.10702	anodizado negro	A	70	M4	16	85	22	200
K0232.10901	anodizado natural	A	90	M4	16	105	22	200
K0232.10902	anodizado negro	A	90	M4	16	105	22	200
K0232.11051	anodizado natural	A	105	M4	16	120	22	200
K0232.11052	anodizado negro	A	105	M4	16	120	22	200

Empuñaduras de perfil de perfil acanaladas, perfil en T

Nuestros productos

Referencia	Color del cuerpo de base	Forma	A	D	H	L	T	Capacidad de carga N
K0232.11201	anodizado natural	A	120	M4	16	135	22	200
K0232.11202	anodizado negro	A	120	M4	16	135	22	200