

Empuñaduras de perfil de aluminio

Descripción del artículo/Imágenes del producto



Descripción

Material:

Perfil de aluminio EN AW-6060.

Versión:

Perfil de aluminio de brillo mate anodizado.

Indicación:

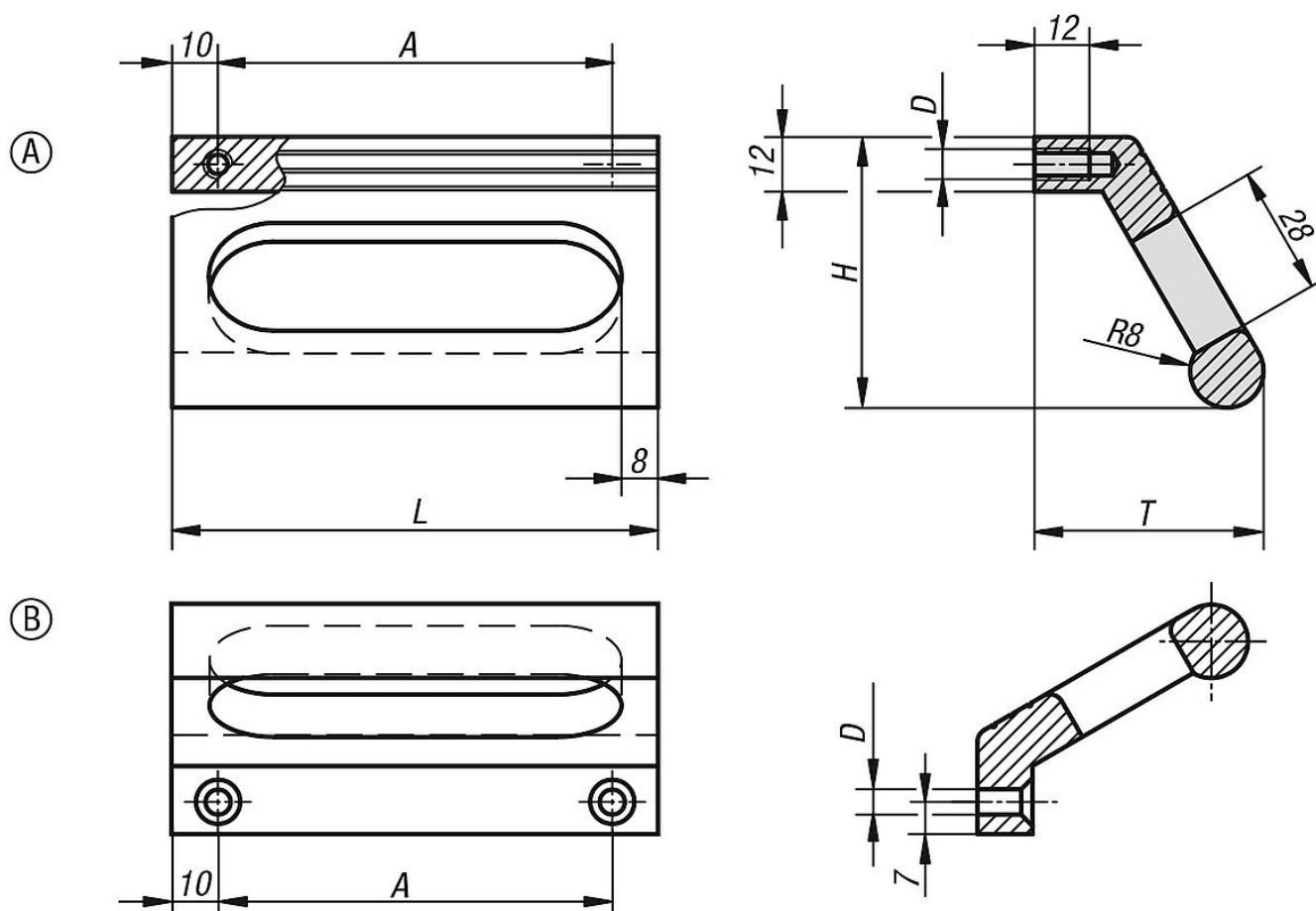
Las empuñaduras de perfil están disponibles con rosca interior M6 o con perforación de pasada para tornillos avellanados M5 de montaje lateral.

Montaje:

Forma A desde la parte trasera.

Forma B desde el lado de manejo.

Planos



Nuestros productos

Empuñaduras de perfil

Empuñaduras de perfil de aluminio

Nuestros productos

Referencia	Forma	Color del cuerpo de base	A	D	H	L	T	Capacidad de carga N
K0234.086061	A	anodizado negro	86	M6	59	106	50	500
K0234.100061	A	anodizado negro	100	M6	59	120	50	500
K0234.120061	A	anodizado negro	120	M6	59	140	50	500
K0234.086063	A	anodizado natural	86	M6	59	106	50	500
K0234.100063	A	anodizado natural	100	M6	59	120	50	500
K0234.120063	A	anodizado natural	120	M6	59	140	50	500
K0234.086051	B	anodizado negro	86	5,5	59	106	50	500
K0234.100051	B	anodizado negro	100	5,5	59	120	50	500
K0234.120051	B	anodizado negro	120	5,5	59	140	50	500
K0234.086053	B	anodizado natural	86	5,5	59	106	50	500
K0234.100053	B	anodizado natural	100	5,5	59	120	50	500
K0234.120053	B	anodizado natural	120	5,5	59	140	50	500