

Empuñaduras de tubo de aluminio con punta de empuñadura de aluminio, diagonales, forma A

Descripción del artículo/Imágenes del producto



Descripción

Material:

Puntas de empuñadura y puente de conexión de perfil de aluminio EN AW-6060.
Espigas de unión de acero inoxidable.

Versión:

Puntas de empuñadura tratadas con perlas de vidrio y semibrillantes, de color negro anodizado.

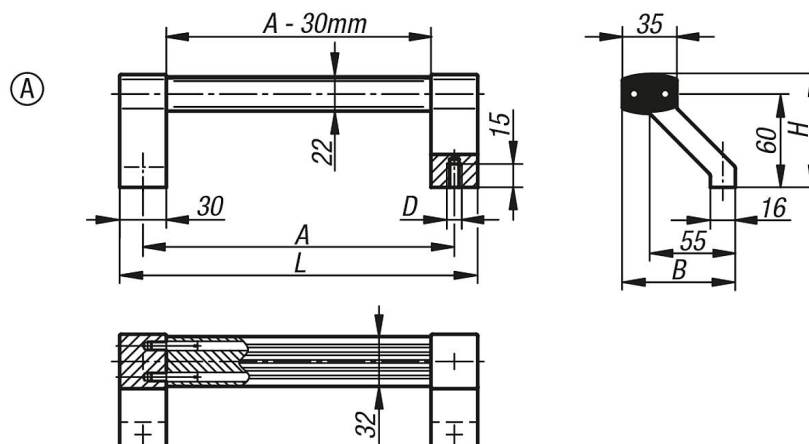
Puente de conexión cepillado y de colores naturales anodizados, negro anodizado o color titanio con recubrimiento de polvo.

Indicación:

Las empuñaduras de tubo se caracterizan por su estructura maciza y su alta capacidad de carga.

El volumen de suministro incluye tornillos hexagonales M8x16 DIN 933 cincados y arandelas de apoyo DIN EN ISO 7089 cincadas.

Planos



Nuestros productos

Referencia	Forma	Color del cuerpo de base	A	B	D	H	L	Capacidad de carga N
K0131.2000811	A	anodizado negro	200	72,5	M8	72,5	230	1000
K0131.2000812	A	recubierto en polvo de color titanio	200	72,5	M8	72,5	230	1000
K0131.2000813	A	anodizado natural	200	72,5	M8	72,5	230	1000
K0131.3000811	A	anodizado negro	300	72,5	M8	72,5	330	1000
K0131.3000812	A	recubierto en polvo de color titanio	300	72,5	M8	72,5	330	1000
K0131.3000813	A	anodizado natural	300	72,5	M8	72,5	330	1000
K0131.4000811	A	anodizado negro	400	72,5	M8	72,5	430	1000
K0131.4000812	A	recubierto en polvo de color titanio	400	72,5	M8	72,5	430	1000
K0131.4000813	A	anodizado natural	400	72,5	M8	72,5	430	1000
K0131.5000811	A	anodizado negro	500	72,5	M8	72,5	530	1000
K0131.5000812	A	recubierto en polvo de color titanio	500	72,5	M8	72,5	530	1000
K0131.5000813	A	anodizado natural	500	72,5	M8	72,5	530	1000

Empuñaduras de tubo de aluminio con punta de empuñadura de aluminio, diagonales, forma A

Nuestros productos
