

## Empuñaduras huecas de aluminio con fijación mediante un perfil de goma

Descripción del artículo/Imágenes del producto

# 19"



### Descripción

**Material:**

Empuñadura hueca de perfil de aluminio.  
Tapones terminales de poliamida.  
Forma A, fijación mediante perfil de goma.

**Versión:**

Empuñadura hueca tratada con vidrio, satinada y de color negro o colores naturales anodizados. Perfil de goma negro. Tornillos de fijación cincados.

**Indicación:**

Las empuñaduras huecas con forma A se pueden utilizar sin necesidad de tornillos para chapas de 1-2,5 mm de espesor. En este caso, 2 perfiles de goma integrados garantizan una total seguridad de montaje.

Dos ranuras en cruz para tornillos M4, desplazadas a 90°, permiten una conexión de masa y pueden servir como ayuda de montaje para piezas adicionales.

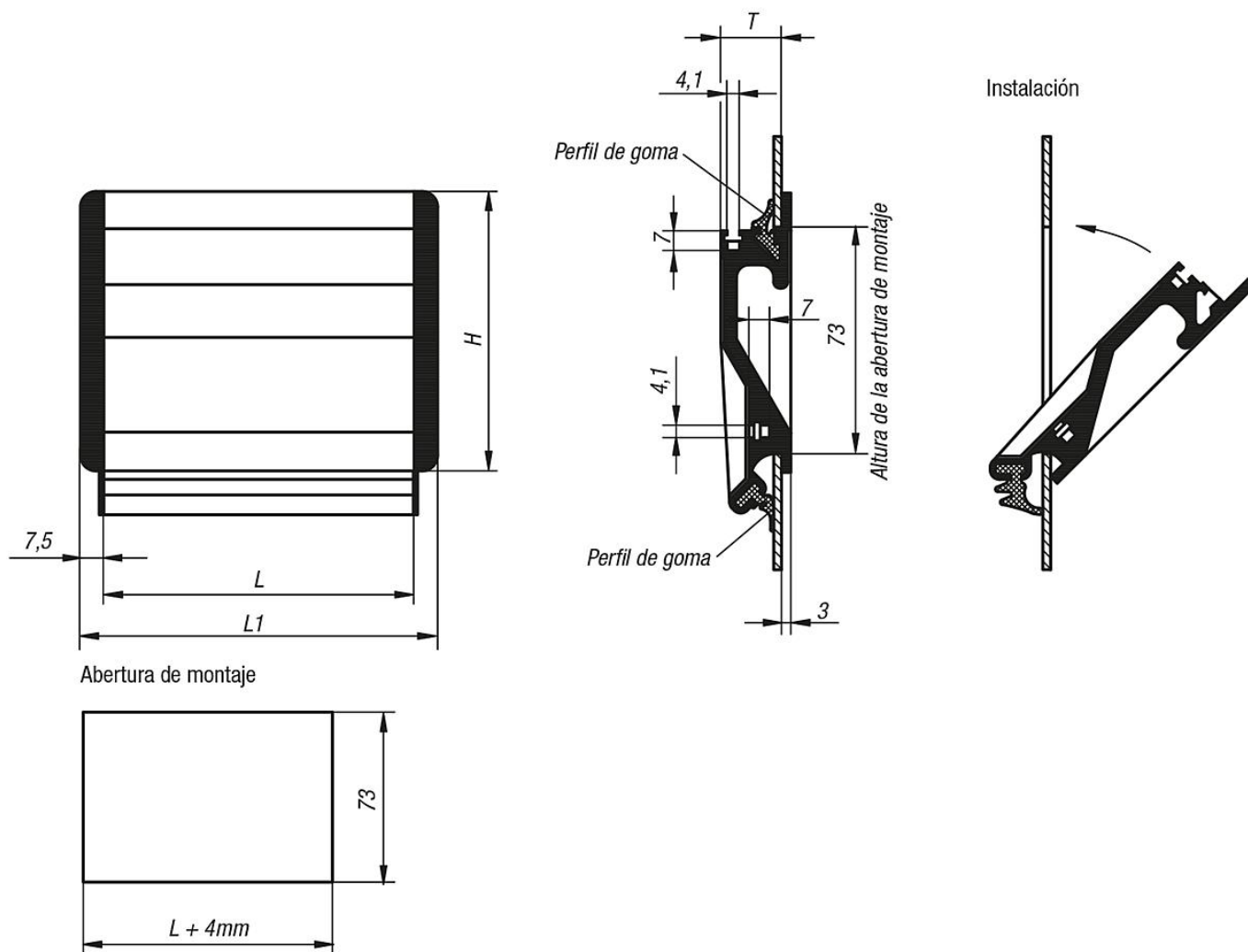
**Montaje:**

Tras instalar el perfil de goma inferior, se presionan las dos tapas laterales sobre la empuñadura hueca. A continuación, la empuñadura se inserta por debajo de 45° sobre el borde superior de la abertura de montaje y se sostiene contra la pared de la carcasa.

Dependiendo del modelo, se introduce el 2° perfil de goma en la ranura superior o se realiza la fijación mediante 2 tornillos avellanados.

# Empuñaduras huecas de aluminio con fijación mediante un perfil de goma

## Planos



## Nuestros productos

### Empuñaduras huecas

Referencia	Color del cuerpo de base	Forma	Versión 2	H	L	L1	T	Abertura de montaje	Capacidad de carga N
K0238.10011	negro	A	insertable	90	100	115	19,5	104 x 73	500
K0238.10013	natural	A	insertable	90	100	115	19,5	104 x 73	500
K0238.11811	negro	A	insertable	90	118	133	19,5	122 x 73	500
K0238.11813	natural	A	insertable	90	118	133	19,5	122 x 73	500
K0238.16711	negro	A	insertable	90	167	182	19,5	171 x 73	500
K0238.16713	natural	A	insertable	90	167	182	19,5	171 x 73	500