

Empuñaduras huecas de aluminio abatibles

Descripción del artículo/Imágenes del producto

19"



Descripción

Material:

Fundición de aluminio a presión.

Versión:

Concavidad y empuñadura de color negro o gris claro con recubrimiento de polvo semimate.

Indicación:

Gracias a su diseño moderno, las empuñaduras abatibles huecas se pueden utilizar allí donde se requieran empuñaduras sólidas y estéticas.

Las empuñaduras abatibles huecas con forma A poseen un mecanismo de bloqueo de empuñadura en posición de reposo y en posición de trabajo.

En las empuñaduras abatibles huecas con forma B, tras el accionamiento, la empuñadura gira automáticamente para colocarse en posición de reposo.

Montaje:

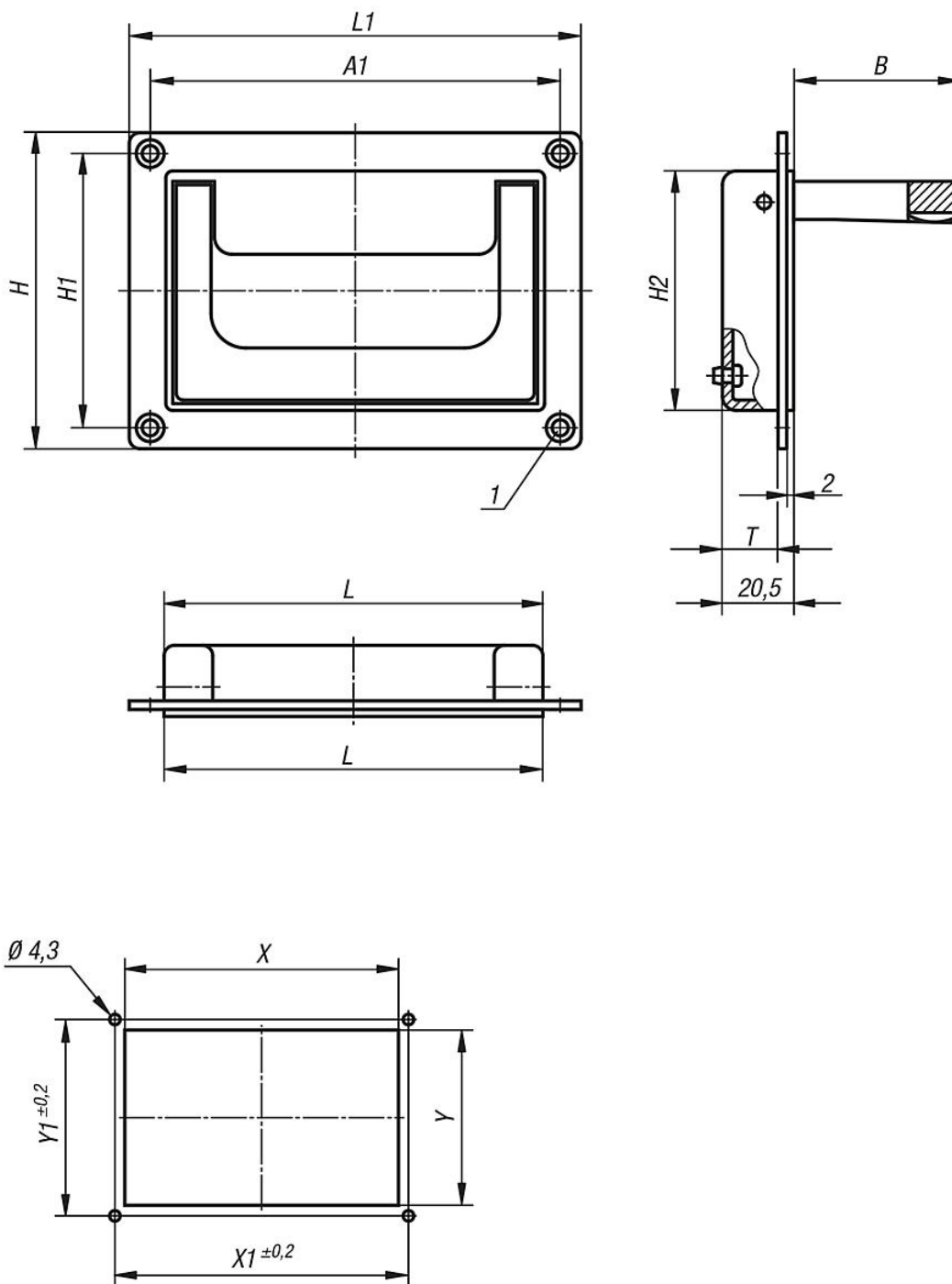
En la misma sección de la carcasa se pueden montar las empuñaduras abatibles huecas, delante o detrás de la pared de la carcasa.

Indicación sobre el dibujo:

1) Para tornillos avellanados M4

Empuñaduras huecas de aluminio abatibles

Planos



Nuestros productos

Empuñaduras abatibles huecas

Referencia	Forma	Color del cuerpo de base	A1	B	H	H1	H2	L	L1	T	X	X1	Y	Y1	Capacidad de carga N
K0240.07911811	A	negro	118	48	91	79	69	109	130	16	110	118	70,5	79	500
K0240.05018411	A	negro	184	51	80	50	72	170	200	16	171	184	73	50	500
K0240.07911812	A	gris claro RAL 7035	118	48	91	79	69	109	130	16	110	118	70,5	79	500
K0240.05018412	A	gris claro RAL 7035	184	51	80	50	72	170	200	16	171	184	73	50	500

Empuñaduras huecas de aluminio abatibles

Nuestros productos

Referencia	Forma	Color del cuerpo de base	A1	B	H	H1	H2	L	L1	T	X	X1	Y	Y1	Capacidad de carga N
K0240.07911821	B	negro	118	48	91	79	69	109	130	16	110	118	70,5	79	500
K0240.05018421	B	negro	184	51	80	50	72	170	200	16	171	184	73	50	500
K0240.07911822	B	gris claro RAL 7035	118	48	91	79	69	109	130	16	110	118	70,5	79	500
K0240.05018422	B	gris claro RAL 7035	184	51	80	50	72	170	200	16	171	184	73	50	500