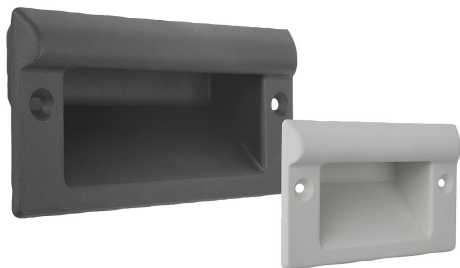


## Empuñaduras huecas de plástico atornillables

### Descripción del artículo/Imágenes del producto

---



### Descripción

**Material:**

Termoplástico reforzado con perlas de vidrio.

**Versión:**

Negro o gris claro semimate.

**Indicación:**

Estas empuñaduras ergonómicas huecas son adecuadas para paredes de 1-5 mm de espesor.

**Montaje:**

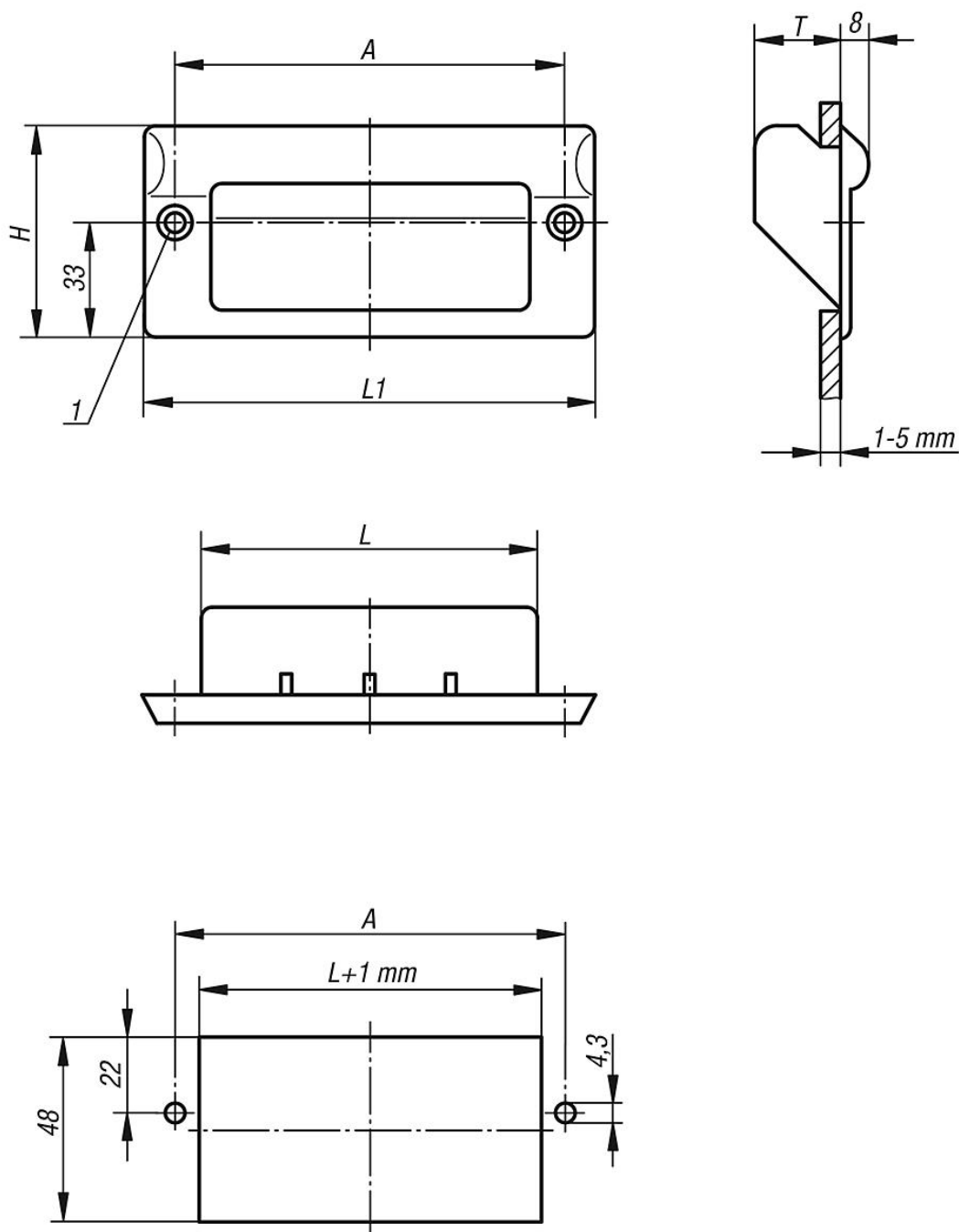
La empuñadura se instala en la sección de la pared de la carcasa y, a continuación, se fija por la parte delantera con 2 tornillos avellanados (no incluidos en el volumen de suministro).

**Indicación sobre el dibujo:**

1) Para tornillos avellanados M4

## Empuñaduras huecas de plástico atornillables

### Planos



### Nuestros productos

#### Empuñaduras huecas

Referencia	Color del cuerpo de base	A	H	L	L1	T	Capacidad de carga N
K0242.1082041	negro	82	61	67	100	25	1000
K0242.1112041	negro	112	61	97	130	25	1000
K0242.1082042	gris claro RAL 7035	82	61	67	100	25	1000
K0242.1112042	gris claro RAL 7035	112	61	97	130	25	1000

