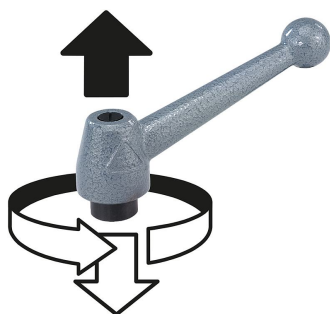


Palancas de sujeción de acero inoxidable con rosca interior, inserto roscado de acero inoxidable

Descripción del artículo/Imágenes del producto



Desenclavar
mediante elevación



Descripción

Material:

Empuñadura de acero inoxidable 1.4308.

Otras partes de acero inoxidable 1.4305.

Versión:

Empuñadura de acero inoxidable con pulido electrolítico.

Partes de acero con acabado natural.

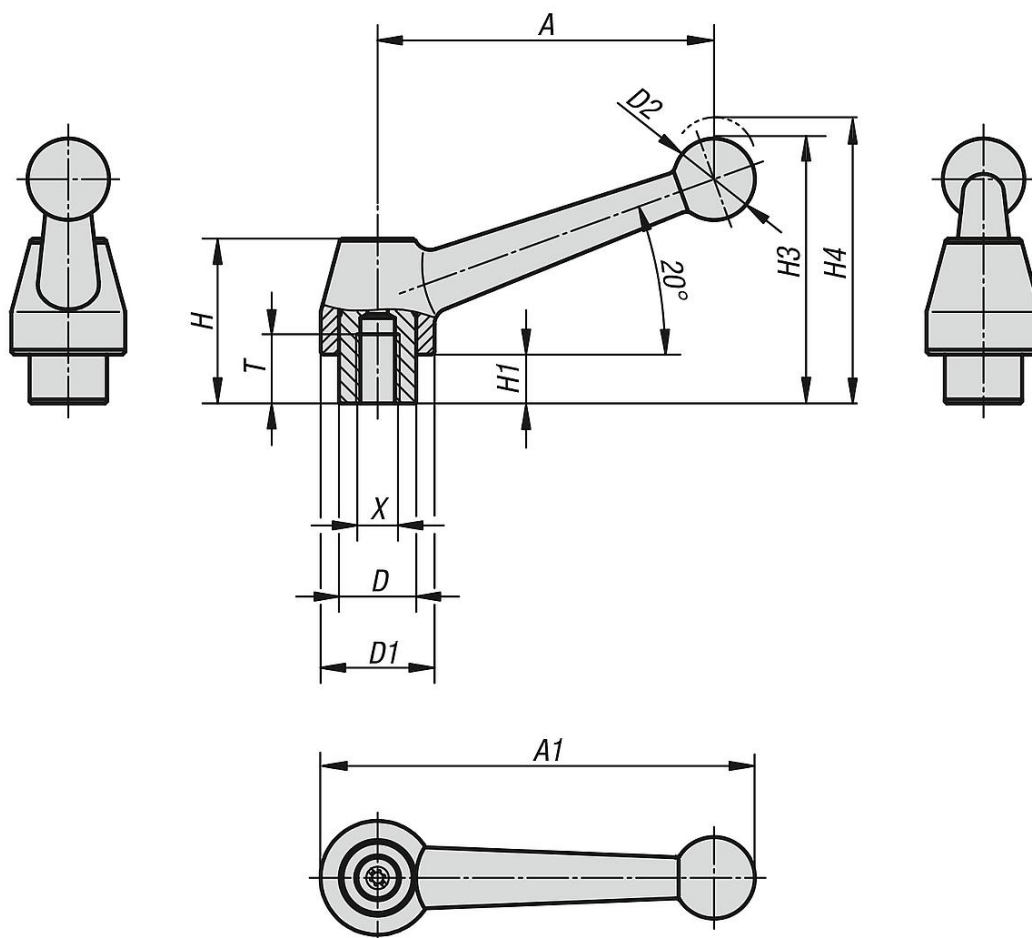
A petición:

Otras roscas interiores y modelos especiales.

Medida "H1" disponible en otras longitudes con un recargo.

Palancas de sujeción de acero inoxidable con rosca interior, inserto roscado de acero inoxidable

Planos



Nuestros productos

Palanca de sujeción de acero inoxidable con rosca interior

Referencia	Material del cuerpo de base	X	A	A1	T	D	D1	D2	H	H1	H3	H4	Número de dientes
K0121.1108	acero inoxidable	M8	83	107	17	19	28	20	40,5	12	65	68,5	24
K0121.1110	acero inoxidable	M10	83	107	17	19	28	20	40,5	12	65	68,5	24
K0121.1112	acero inoxidable	M12	83	107	17	19	28	20	40,5	12	65	68,5	24