

## Palancas de sujeción de plástico con rosca interior, inserto roscado de acero bruñido

Descripción del artículo/Imágenes del producto



### Descripción

**Material:**

Empuñaduras de plástico reforzado con fibra de vidrio y anillo dentado de fundición inyectada de cinc.  
Partes de acero con clase de resistencia 5.8.

**Versión:**

Partes de acero bruñido.

**A petición:**

Otras roscas interiores y modelos especiales.  
Medida "H1" disponible en otras longitudes con recargo.

## Palancas de sujeción de plástico con rosca interior, inserto roscado de acero bruñido

Descripción del artículo/Imágenes del producto

---



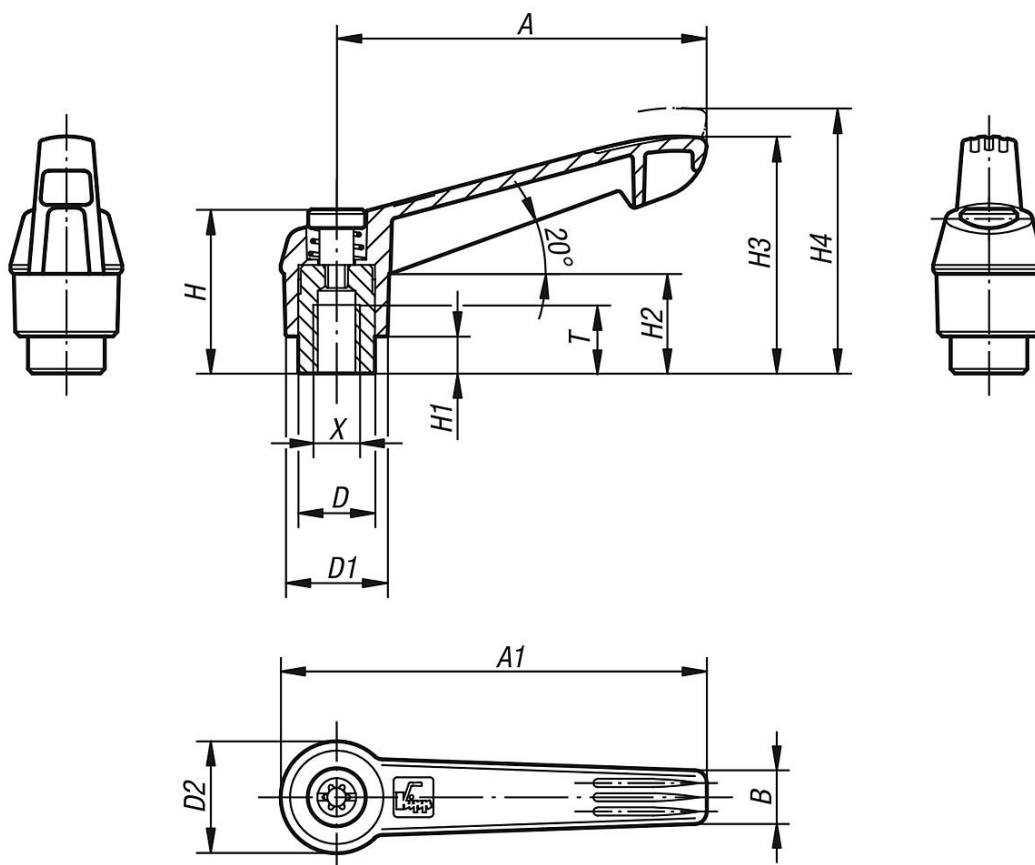
## Palancas de sujeción de plástico con rosca interior, inserto roscado de acero bruñido

Descripción del artículo/Imágenes del producto

Desenclavar  
mediante elevación



### Planos



### Nuestros productos

Palanca de sujeción con rosca interior y empuñadura de plástico

# Palancas de sujeción de plástico con rosca interior, inserto roscado de acero bruñido

## Nuestros productos

Referencia	Color del cuerpo de base	Material del cuerpo de base	Tamaño	X	T	D	D1	D2	H	H1	H2	H3	H4	A	A1	B	Número de dientes
K0269.1041	gris antracita RAL 7021	plástico	1	M4	9	10	13	14,5	24,5	4	15	30	33,5	40	47	7,5	16
K0269.1042	naranja puro RAL 2004	plástico	1	M4	9	10	13	14,5	24,5	4	15	30	33,5	40	47	7,5	16
K0269.10416	amarillo colza RAL 1021	plástico	1	M4	9	10	13	14,5	24,5	4	15	30	33,5	40	47	7,5	16
K0269.10484	rojo tráfico RAL 3020	plástico	1	M4	9	10	13	14,5	24,5	4	15	30	33,5	40	47	7,5	16
K0269.10486	verde señal RAL 6032	plástico	1	M4	9	10	13	14,5	24,5	4	15	30	33,5	40	47	7,5	16
K0269.10487	azul tráfico RAL 5017	plástico	1	M4	9	10	13	14,5	24,5	4	15	30	33,5	40	47	7,5	16
K0269.10488	gris claro RAL 7035	plástico	1	M4	9	10	13	14,5	24,5	4	15	30	33,5	40	47	7,5	16
K0269.1051	gris antracita RAL 7021	plástico	1	M5	9	10	13	14,5	24,5	4	15	30	33,5	40	47	7,5	16
K0269.1052	naranja puro RAL 2004	plástico	1	M5	9	10	13	14,5	24,5	4	15	30	33,5	40	47	7,5	16
K0269.10516	amarillo colza RAL 1021	plástico	1	M5	9	10	13	14,5	24,5	4	15	30	33,5	40	47	7,5	16
K0269.10584	rojo tráfico RAL 3020	plástico	1	M5	9	10	13	14,5	24,5	4	15	30	33,5	40	47	7,5	16
K0269.10586	verde señal RAL 6032	plástico	1	M5	9	10	13	14,5	24,5	4	15	30	33,5	40	47	7,5	16
K0269.10587	azul tráfico RAL 5017	plástico	1	M5	9	10	13	14,5	24,5	4	15	30	33,5	40	47	7,5	16
K0269.10588	gris claro RAL 7035	plástico	1	M5	9	10	13	14,5	24,5	4	15	30	33,5	40	47	7,5	16
K0269.1061	gris antracita RAL 7021	plástico	1	M6	9	10	13	14,5	24,5	4	15	30	33,5	40	47	7,5	16
K0269.1062	naranja puro RAL 2004	plástico	1	M6	9	10	13	14,5	24,5	4	15	30	33,5	40	47	7,5	16
K0269.10616	amarillo colza RAL 1021	plástico	1	M6	9	10	13	14,5	24,5	4	15	30	33,5	40	47	7,5	16
K0269.10684	rojo tráfico RAL 3020	plástico	1	M6	9	10	13	14,5	24,5	4	15	30	33,5	40	47	7,5	16
K0269.10686	verde señal RAL 6032	plástico	1	M6	9	10	13	14,5	24,5	4	15	30	33,5	40	47	7,5	16
K0269.10687	azul tráfico RAL 5017	plástico	1	M6	9	10	13	14,5	24,5	4	15	30	33,5	40	47	7,5	16
K0269.10688	gris claro RAL 7035	plástico	1	M6	9	10	13	14,5	24,5	4	15	30	33,5	40	47	7,5	16
K0269.2061	gris antracita RAL 7021	plástico	2	M6	12	13,5	18	19,5	28,5	6,5	17,5	41,5	45,5	65	75	9,5	20
K0269.2062	naranja puro RAL 2004	plástico	2	M6	12	13,5	18	19,5	28,5	6,5	17,5	41,5	45,5	65	75	9,5	20
K0269.20616	amarillo colza RAL 1021	plástico	2	M6	12	13,5	18	19,5	28,5	6,5	17,5	41,5	45,5	65	75	9,5	20
K0269.20684	rojo tráfico RAL 3020	plástico	2	M6	12	13,5	18	19,5	28,5	6,5	17,5	41,5	45,5	65	75	9,5	20
K0269.20686	verde señal RAL 6032	plástico	2	M6	12	13,5	18	19,5	28,5	6,5	17,5	41,5	45,5	65	75	9,5	20
K0269.20687	azul tráfico RAL 5017	plástico	2	M6	12	13,5	18	19,5	28,5	6,5	17,5	41,5	45,5	65	75	9,5	20
K0269.20688	gris claro RAL 7035	plástico	2	M6	12	13,5	18	19,5	28,5	6,5	17,5	41,5	45,5	65	75	9,5	20
K0269.2081	gris antracita RAL 7021	plástico	2	M8	12	13,5	18	19,5	28,5	6,5	17,5	41,5	45,5	65	75	9,5	20
K0269.2082	naranja puro RAL 2004	plástico	2	M8	12	13,5	18	19,5	28,5	6,5	17,5	41,5	45,5	65	75	9,5	20
K0269.20816	amarillo colza RAL 1021	plástico	2	M8	12	13,5	18	19,5	28,5	6,5	17,5	41,5	45,5	65	75	9,5	20
K0269.20884	rojo tráfico RAL 3020	plástico	2	M8	12	13,5	18	19,5	28,5	6,5	17,5	41,5	45,5	65	75	9,5	20
K0269.20886	verde señal RAL 6032	plástico	2	M8	12	13,5	18	19,5	28,5	6,5	17,5	41,5	45,5	65	75	9,5	20
K0269.20887	azul tráfico RAL 5017	plástico	2	M8	12	13,5	18	19,5	28,5	6,5	17,5	41,5	45,5	65	75	9,5	20
K0269.20888	gris claro RAL 7035	plástico	2	M8	12	13,5	18	19,5	28,5	6,5	17,5	41,5	45,5	65	75	9,5	20
K0269.3081	gris antracita RAL 7021	plástico	3	M8	14	16	21,5	23	37	10	24	53,5	58	80	91,5	11	22
K0269.3082	naranja puro RAL 2004	plástico	3	M8	14	16	21,5	23	37	10	24	53,5	58	80	91,5	11	22
K0269.30816	amarillo colza RAL 1021	plástico	3	M8	14	16	21,5	23	37	10	24	53,5	58	80	91,5	11	22
K0269.30884	rojo tráfico RAL 3020	plástico	3	M8	14	16	21,5	23	37	10	24	53,5	58	80	91,5	11	22
K0269.30886	verde señal RAL 6032	plástico	3	M8	14	16	21,5	23	37	10	24	53,5	58	80	91,5	11	22
K0269.30887	azul tráfico RAL 5017	plástico	3	M8	14	16	21,5	23	37	10	24	53,5	58	80	91,5	11	22
K0269.30888	gris claro RAL 7035	plástico	3	M8	14	16	21,5	23	37	10	24	53,5	58	80	91,5	11	22
K0269.3101	gris antracita RAL 7021	plástico	3	M10	14	16	21,5	23	37	10	24	53,5	58	80	91,5	11	22
K0269.3102	naranja puro RAL 2004	plástico	3	M10	14	16	21,5	23	37	10	24	53,5	58	80	91,5	11	22
K0269.31016	amarillo colza RAL 1021	plástico	3	M10	14	16	21,5	23	37	10	24	53,5	58	80	91,5	11	22
K0269.31084	rojo tráfico RAL 3020	plástico	3	M10	14	16	21,5	23	37	10	24	53,5	58	80	91,5	11	22
K0269.31086	verde señal RAL 6032	plástico	3	M10	14	16	21,5	23	37	10	24	53,5	58	80	91,5	11	22
K0269.31087	azul tráfico RAL 5017	plástico	3	M10	14	16	21,5	23	37	10	24	53,5	58	80	91,5	11	22
K0269.31088	gris claro RAL 7035	plástico	3	M10	14	16	21,5	23	37	10	24	53,5	58	80	91,5	11	22
K0269.4101	gris antracita RAL 7021	plástico	4	M10	17	19	25,5	27,5	43	10	26	61	66	95	109	13	24
K0269.4102	naranja puro RAL 2004	plástico	4	M10	17	19	25,5	27,5	43	10	26	61	66	95	109	13	24
K0269.41016	amarillo colza RAL 1021	plástico	4	M10	17	19	25,5	27,5	43	10	26	61	66	95	109	13	24
K0269.41084	rojo tráfico RAL 3020	plástico	4	M10	17	19	25,5	27,5	43	10	26	61	66	95	109	13	24
K0269.41086	verde señal RAL 6032	plástico	4	M10	17	19	25,5	27,5	43	10	26	61	66	95	109	13	24
K0269.41087	azul tráfico RAL 5017	plástico	4	M10	17	19	25,5	27,5	43	10	26	61	66	95	109	13	24
K0269.41088	gris claro RAL 7035	plástico	4	M10	17	19	25,5	27,5	43	10	26	61	66	95	109	13	24
K0269.4121	gris antracita RAL 7021	plástico	4	M12	17	19	25,5	27,5	43	10	26	61	66	95	109	13	24
K0269.4122	naranja puro RAL 2004	plástico	4	M12	17	19	25,5	27,5	43	10	26	61	66	95	109	13	24
K0269.41216	amarillo colza RAL 1021	plástico	4	M12	17	19	25,5	27,5	43	10	26	61	66	95	109	13	24
K0269.41284	rojo tráfico RAL 3020	plástico	4	M12	17	19	25,5	27,5	43	10	26	61	66	95	109	13	24
K0269.41286	verde señal RAL 6032	plástico	4	M12	17	19	25,5	27,5	43	10	26	61	66	95	109	13	24

## Palancas de sujeción de plástico con rosca interior, inserto roscado de acero bruñido

### Nuestros productos

Referencia	Color del cuerpo de base	Material del cuerpo de base	Tamaño	X	T	D	D1	D2	H	H1	H2	H3	H4	A	A1	B	Número de dientes
K0269.41287	azul tráfico RAL 5017	plástico	4	M12	17	19	25,5	27,5	43	10	26	61	66	95	109	13	24
K0269.41288	gris claro RAL 7035	plástico	4	M12	17	19	25,5	27,5	43	10	26	61	66	95	109	13	24
K0269.5121	gris antracita RAL 7021	plástico	5	M12	23	23	30	32,5	49	12	33	72	77	110	126	15,5	26
K0269.5122	naranja puro RAL 2004	plástico	5	M12	23	23	30	32,5	49	12	33	72	77	110	126	15,5	26
K0269.51216	amarillo colza RAL 1021	plástico	5	M12	23	23	30	32,5	49	12	33	72	77	110	126	15,5	26
K0269.51284	rojo tráfico RAL 3020	plástico	5	M12	23	23	30	32,5	49	12	33	72	77	110	126	15,5	26
K0269.51286	verde señal RAL 6032	plástico	5	M12	23	23	30	32,5	49	12	33	72	77	110	126	15,5	26
K0269.51287	azul tráfico RAL 5017	plástico	5	M12	23	23	30	32,5	49	12	33	72	77	110	126	15,5	26
K0269.51288	gris claro RAL 7035	plástico	5	M12	23	23	30	32,5	49	12	33	72	77	110	126	15,5	26
K0269.5161	gris antracita RAL 7021	plástico	5	M16	23	23	30	32,5	49	12	33	72	77	110	126	15,5	26
K0269.5162	naranja puro RAL 2004	plástico	5	M16	23	23	30	32,5	49	12	33	72	77	110	126	15,5	26
K0269.51616	amarillo colza RAL 1021	plástico	5	M16	23	23	30	32,5	49	12	33	72	77	110	126	15,5	26
K0269.51684	rojo tráfico RAL 3020	plástico	5	M16	23	23	30	32,5	49	12	33	72	77	110	126	15,5	26
K0269.51686	verde señal RAL 6032	plástico	5	M16	23	23	30	32,5	49	12	33	72	77	110	126	15,5	26
K0269.51687	azul tráfico RAL 5017	plástico	5	M16	23	23	30	32,5	49	12	33	72	77	110	126	15,5	26
K0269.51688	gris claro RAL 7035	plástico	5	M16	23	23	30	32,5	49	12	33	72	77	110	126	15,5	26