

Soportes

Descripción del artículo/Imágenes del producto



Descripción

Material:

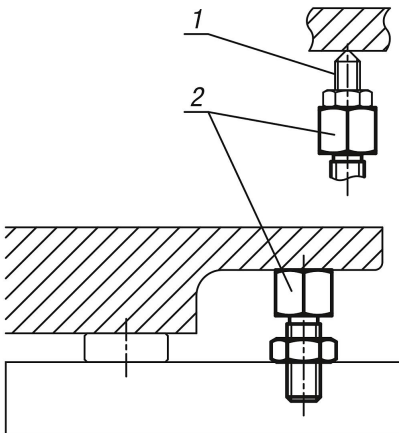
Acero para temple y revenido.

Versión:

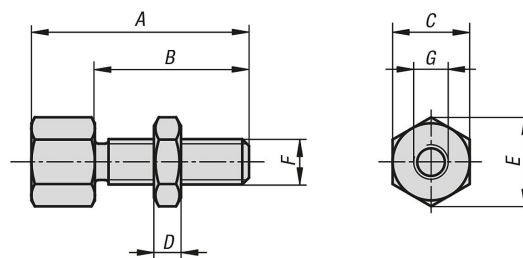
Bruñido.

Indicación sobre el dibujo:

- 1) Soporte de tornillos
- 2) Soporte



Planos



Nuestros productos

Soportes

Nuestros productos

Soporte

Referencia	A	B	C	D	E	F	G
K0308.0803006	30	20	13	5	14,4	M8	M6 x 6
K0308.0804006	40	30	13	5	14,4	M8	M6 x 6
K0308.1003808	38	24	17	6	18,9	M10	M8 x 8
K0308.1004808	48	34	17	6	18,9	M10	M8 x 8
K0308.1205110	51	33	22	7	24,5	M12	M10 x 10
K0308.1206610	66	48	22	7	24,5	M12	M10 x 10
K0308.1606212	62	40	27	10	30,1	M16	M12 x 12
K0308.1607712	77	55	27	10	30,1	M16	M12 x 12