

## Estación de tensado UNILOCK

### Descripción del artículo/Imágenes del producto



### Descripción

#### Material:

Módulo de sujeción de acero templado y revenido.  
Placa de base de acero 1.1730.

#### Versión:

Módulo de sujeción, superficies funcionales endurecidas y rectificadas.  
Placa de base pulida por ambas caras.

#### Indicación:

Estaciones prefabricadas de tensado múltiple con módulos de sujeción integrados UNILOCK ERGO 138. Las estaciones de tensado se fijan en la mesa de máquinas con garras de sujeción o directamente enroscadas.

Las plantillas habituales de taladros de la parte trasera para la fijación están previamente centradas.

Las estaciones de tensado se pueden alinear mediante las perforaciones de referencia 14H7.

Los módulos de sujeción se accionan por el centro a través de una conexión neumática.

Las altas fuerzas de sujeción se generan a través del bloque de muelles integrado (la unidad está sujeta sin presión).

El aflojamiento se realiza de forma neumática.

Con los pernos de sujeción UNILOCK en combinación con los tornillos de fijación M10, M12, M16 son posibles las siguientes fuerzas de retención:

- Fuerza de retención (M10) 35.000 N/módulo
- Fuerza de retención (M12) 50.000 N/módulo
- Fuerza de retención (M16) 75.000 N/módulo

Fuerza de retención con tornillo de cabeza cilíndrica DIN EN ISO 4762 -12.9.

Los pernos de sujeción solo está permitido sujetarlos en el módulo de sujeción junto con una unidad de cambio montada.

#### Datos técnicos:

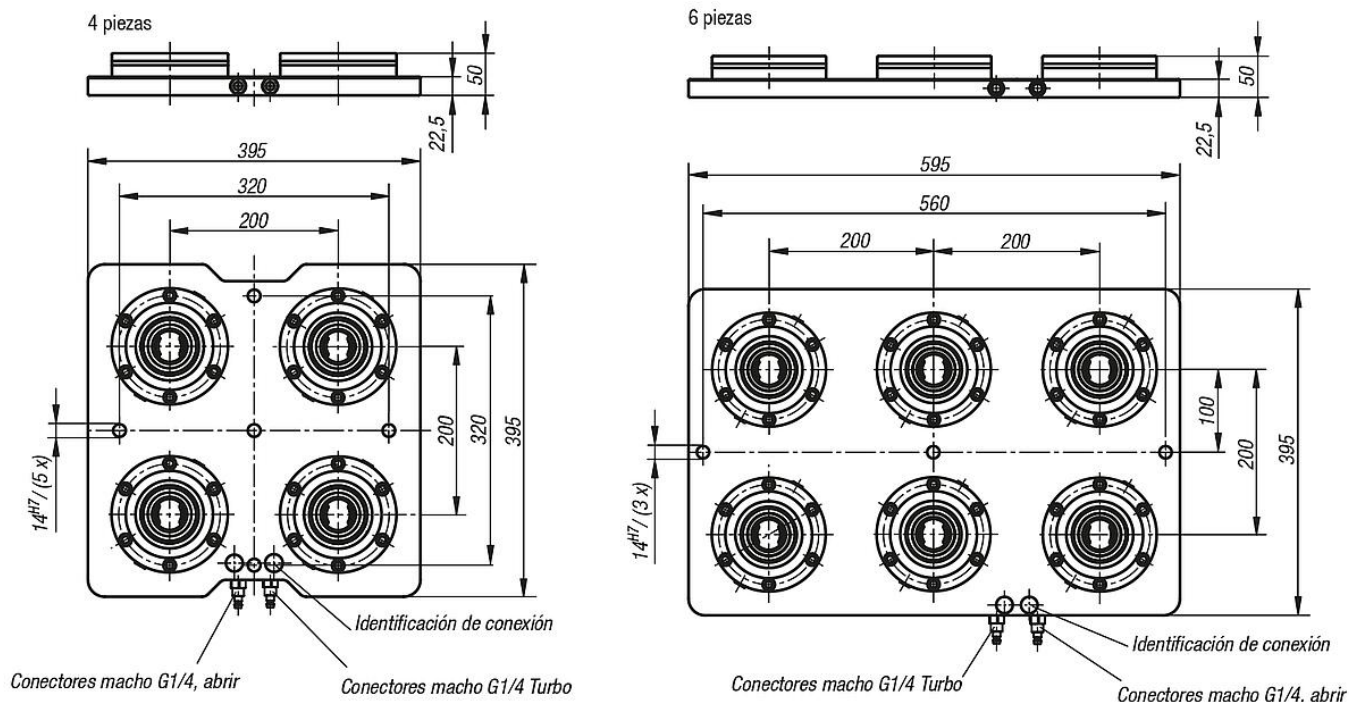
- Fuerza de compresión con turbo de 18 kN/módulo.
- Presión de apertura: 6 bar, aire aceitado.
- Presión de turbo: 6 bar.
- Conexión de aire: G1/4
- Precisión de repetición  $\leq 0,005$  mm
- Perforaciones de referencia 14H7 para alinear la placa de sujeción.

#### A petición:

Estación de tensado de dimensiones especiales.

# Estación de tensado UNILOCK

## Planos



## Nuestros productos

### Estación de tensado UNILOCK

Referencia	Versión 2	Forma	Modelo de forma	Peso kg
K1009.4200395395	4 piezas	A	sin protección contra torsión	35
K1009.6200595395	6 piezas	A	sin protección contra torsión	52,2