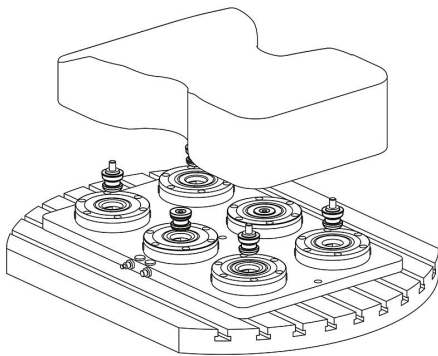
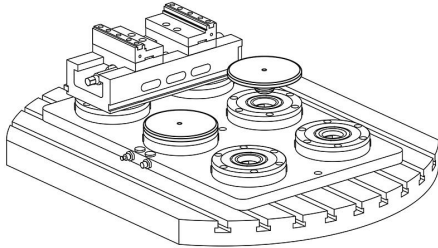


UNILOCK tapa para módulos de sujeción

Descripción del artículo/Imágenes del producto



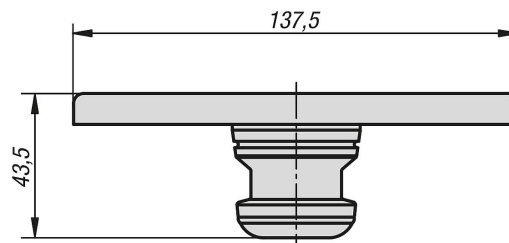
Descripción

Material:
Aluminio.

Versión:
Anodizado.

Indicación:
Tapa para el módulo de sujeción D=138.

Planos



Nuestros productos

UNILOCK tapa para módulos de sujeción

Referencia	Dimensiones
K1010.138	ver plano