

Empuñaduras huecas de plástico

Descripción del artículo/Imágenes del producto



Descripción

Descripción del producto:

La forma ergonómica de las empuñaduras huecas resulta óptima para los aparatos y carcasas.

Se montan presionándolas y encajándolas en la abertura de montaje.

Material:

Termoplástico (ABS).

Versión:

Negro.

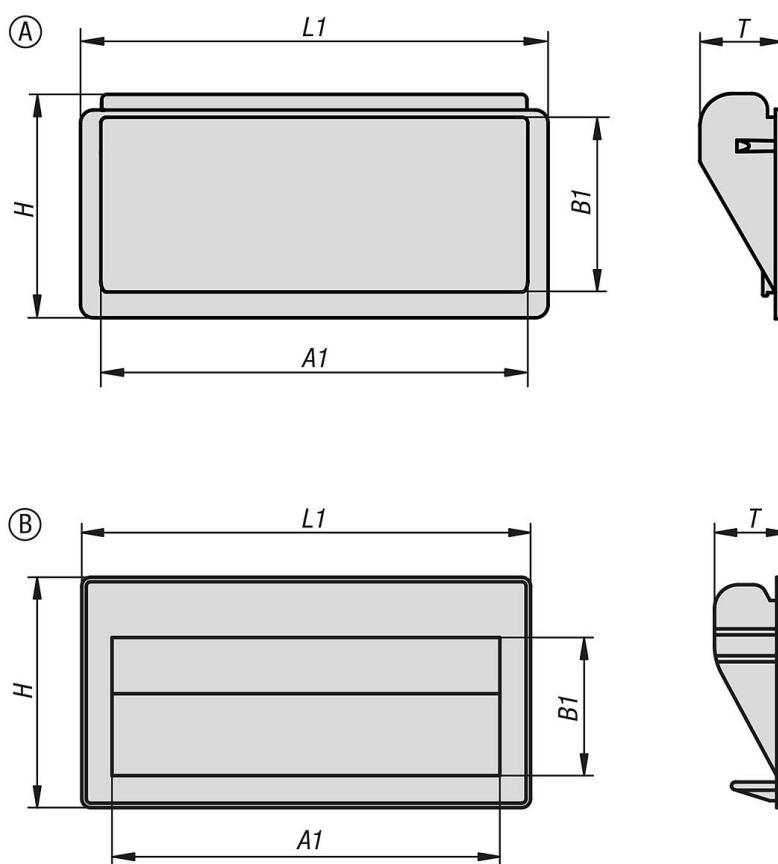
Indicación:

Esta empuñadura se puede utilizar con un espesor de pared de 0,75 a 1,5 mm.

La fuerza de sujeción en carcasas de acero y chapa es de 750 N por par.

En K1077.1101 se incluyen en el suministro abrazaderas de resorte para el montaje en la pared interior de la carcasa.

Planos



Nuestros productos

Empuñaduras huecas

Empuñaduras huecas de plástico

Nuestros productos

Referencia	Forma	Versión 2	A1	B1	H	L1	T	Abertura de montaje	Capacidad de carga N
K1077.0901	A	insertable	79	30	40	90	16	83 x 34	375
K1077.1101	B	insertable	95	33,8	56,3	110	18	103 x 49	375