

Empuñaduras huecas de plástico atornillables

Descripción del artículo/Imágenes del producto



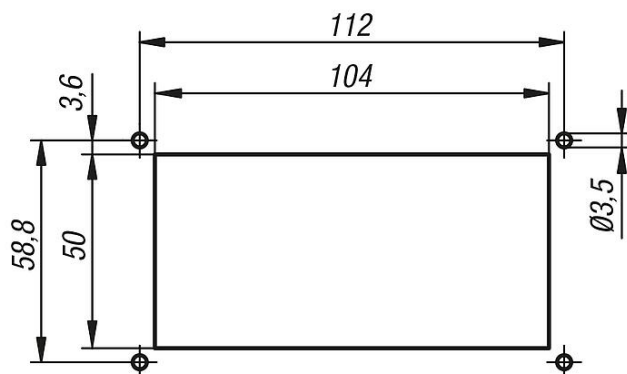
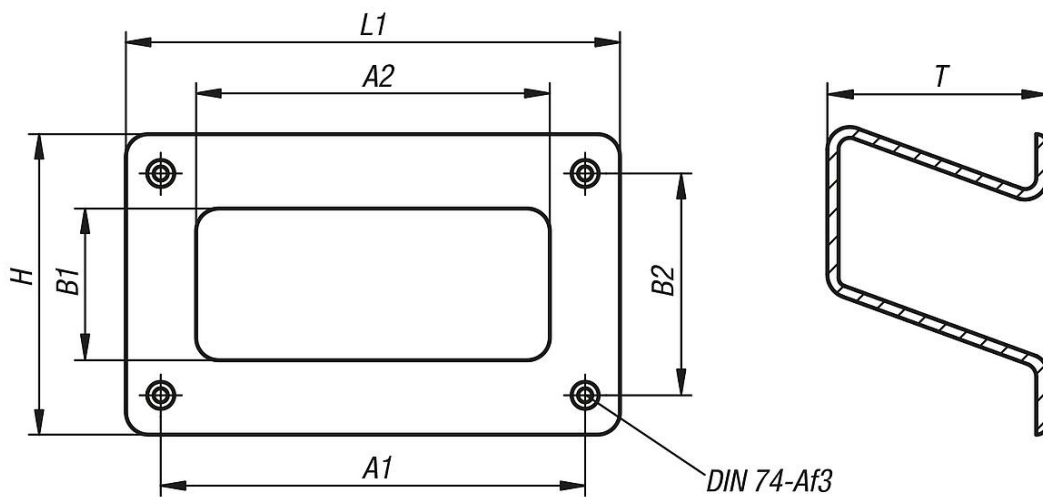
Descripción

Material:
Termoplástico (ABS).

Versión:
Negro.

Indicación:
Carga máx. 500 N/par.

Planos



Nuestros productos

Empuñaduras huecas

Empuñaduras huecas de plástico atornillables

Nuestros productos

Referencia	Versión 2	A1	A2	B1	B2	H	L1	T	Capacidad de carga N
K1079.1121	atornillable	112	94	40	58,8	79	131	58	250