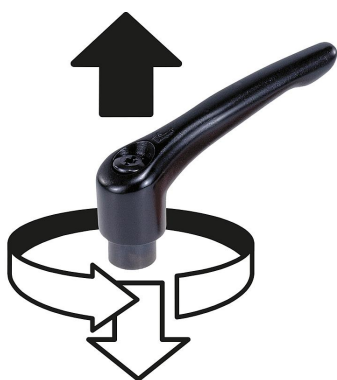


## Palancas de sujeción de acero con rosca interior, inserto roscado de acero bruñado

Descripción del artículo/Imágenes del producto



Desenclavar  
mediante elevación



### Descripción

#### Material:

Empuñadura de 1.0401.

Otras partes de acero con clase de resistencia 5.8.

#### Versión:

Empuñadura recubierta con plástico de estructura fina.

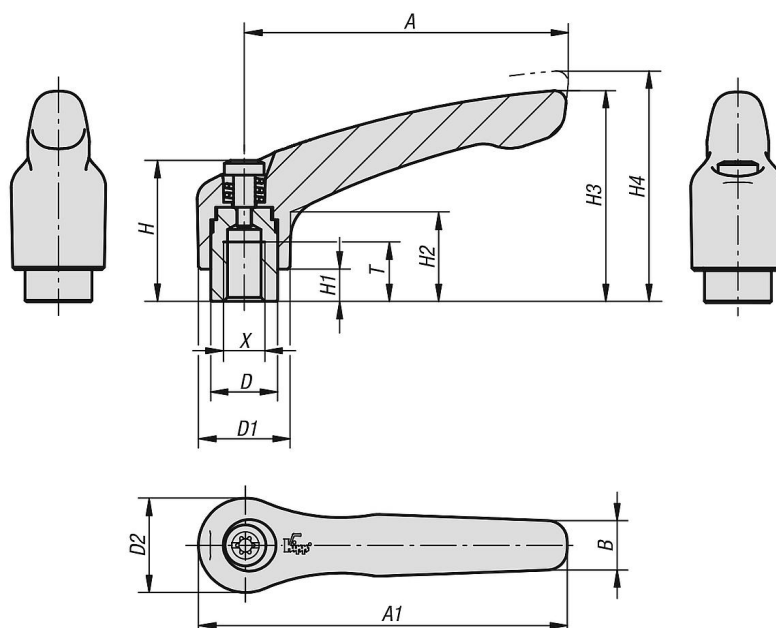
Partes de acero bruñado.

#### Indicación:

Colores estándar suministrados:

Rojo RAL 3003 de estructura fina.

### Planos



### Nuestros productos

# Palancas de sujeción de acero con rosca interior, inserto roscado de acero bruñido

Nuestros productos

## Palanca de sujeción de acero con rosca interior

Referencia	Color del cuerpo de base	Tamaño	X	T	D	D1	D2	H	H1	H2	H3	H4	A	A1	B	Número de dientes
K0752.10427	rojo rubí RAL 3003	1	M4	9	10	13	14	24,5	4	14,5	31	34	40	47	7	16
K0752.10527	rojo rubí RAL 3003	1	M5	9	10	13	14	24,5	4	14,5	31	34	40	47	7	16
K0752.10627	rojo rubí RAL 3003	1	M6	9	10	13	14	24,5	4	14,5	31	34	40	47	7	16
K0752.20627	rojo rubí RAL 3003	2	M6	12	13,5	18,5	19	28,5	6,5	17,5	42,5	45,5	65	74,5	10	20
K0752.20827	rojo rubí RAL 3003	2	M8	12	13,5	18,5	19	28,5	6,5	17,5	42,5	45,5	65	74,5	10	20
K0752.30827	rojo rubí RAL 3003	3	M8	14	16	21	22	37	10	24	54,5	58,5	80	91	11	22
K0752.31027	rojo rubí RAL 3003	3	M10	14	16	21	22	37	10	24	54,5	58,5	80	91	11	22
K0752.41027	rojo rubí RAL 3003	4	M10	17	19	27	27,5	43	10	27	63	67,5	95	109	13	24
K0752.41227	rojo rubí RAL 3003	4	M12	17	19	27	27,5	43	10	27	63	67,5	95	109	13	24
K0752.51227	rojo rubí RAL 3003	5	M12	23	23	31	32	49	12	31,5	73	77,5	110	126	15	26
K0752.51627	rojo rubí RAL 3003	5	M16	23	23	31	32	49	12	31,5	73	77,5	110	126	15	26

## Indicaciones sobre este artículo

Descripción de palanca de sujeción con rosca interior: La palanca de agarre ajustable está compuesta de acero no aleado C15 (clase de resistencia 5.8). La empuñadura soporta fácilmente fuerzas más elevadas al cerrarse y al abrirse, ya que está compuesta de acero sólido. La empuñadura de la palanca de sujeción está recubierta de polvo mate y disponible de serie en rojo y negro. El recubrimiento mate garantiza una buena absorción de la luz sin efectos de brillo. Las siguientes tamaños de rosca están disponibles en stock y se pueden pedir online: - Palanca de sujeción M5- Palanca de sujeción M6- Palanca de sujeción M8- Palanca de sujeción M10- Palanca de sujeción M12- Palanca de sujeción M16 Manejo de la palanca de sujeción con rosca exterior: La rosca exterior se atornilla en una contrapieza con una rosca interior correspondiente. Al levantar la palanca de agarre, salta del dentado y a continuación puede moverse en la posición de apriete deseada. Si se libera en la palanca de sujeción, se bloquea de nuevo automáticamente. Uso de la palanca de sujeción con rosca exterior: La palanca de sujeción se utiliza como panel de control principalmente en la industria de máquinas o equipos industriales, pero también en otras áreas con aplicaciones de sujeción como tecnología de eventos, tecnología de iluminación, sistemas logísticos o equipos deportivos.