

## Piezas de presión con resorte versión lisa, doble cara

### Descripción del artículo/Imágenes del producto



### Descripción

#### Material:

Manguito de latón.

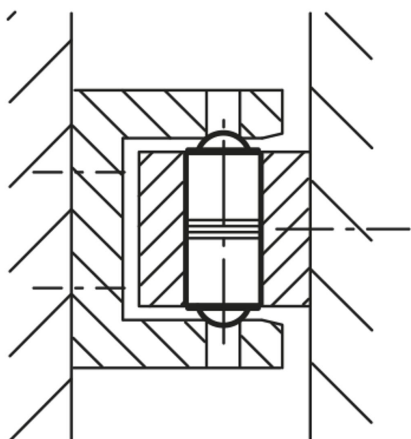
Bola y muelle de acero inoxidable.

#### Versión:

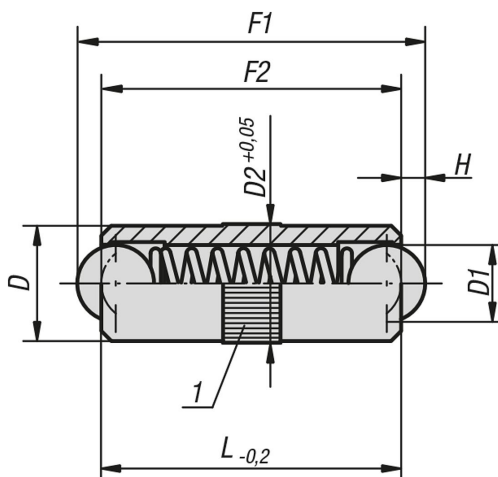
Bolas endurecidas, acabado natural.

#### Indicación sobre el dibujo:

1) Moleta



### Planos



### Nuestros productos

#### Piezas de presión con resorte, versión lisa, doble cara

Referencia	D	D1	D2	L	H	Fuerza del muelle inicial F1 aprox. N	Fuerza del muelle final F2 aprox. N
K0337.025	2,5	2	2,55	6	0,65	1,5	2,8
K0337.03	3	2,5	3,05	8	0,8	2,5	6
K0337.04	4	3	4,05	10	0,9	3	7
K0337.05	5	4	5,05	12	1,2	4	8

**Piezas de presión con resorte versión lisa, doble cara****Nuestros productos**

Referencia	D	D1	D2	L	H	Fuerza del muelle inicial F1 aprox. N	Fuerza del muelle final F2 aprox. N
<b>K0337.06</b>	6	5	6,05	16	1,6	6	10
<b>K0337.08</b>	8	6	8,05	20	2	8	12
<b>K0337.10</b>	10	8	10,05	24	2,9	10	16