

Empuñaduras de tubo de aluminio ajustables

Descripción del artículo/Imágenes del producto



Descripción

Material:

Tubo de empuñadura EN AW-6060.
Piezas de retención EN AW-6063.
Caperuzas protectoras termoplásticas.
Tornillo prisionero ISO 4766-14H.

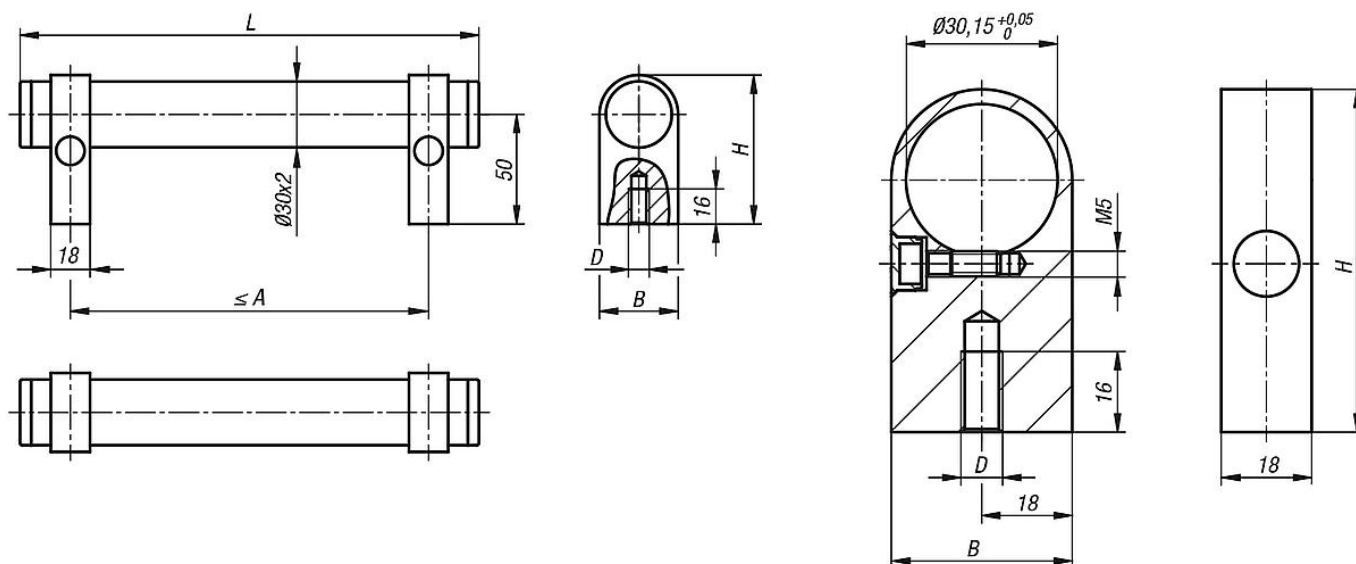
Versión:

Tubo de empuñadura anodizado en colores naturales.
Piezas de retención anodizadas en color negro o natural.
Piezas terminales (tubo de empuñadura) negras.
Caperuzas protectoras (pieza de retención) gris claro o negro.

Indicación:

Las empuñaduras de tubo ajustables se suministran sin montar.
La distancia entre ejes puede establecerse libremente para las empuñaduras de tubo.
La distancia entre ejes máxima recomendada figura en la tabla, en A máx.
En caso de grandes longitudes de empuñadura o fuertes cargas pueden insertarse piezas de retención adicionales.
Las piezas de retención se suministran sin montar.

Planos



Nuestros productos

Empuñaduras de tubo ajustables

Referencia	Color del cuerpo de base	Color del componente	A máx.	B	D	H	L	Capacidad de carga N
K1018.2503011	anodizado natural	anodizado natural	220	36	M8	68	250	1000
K1018.3003011	anodizado natural	anodizado natural	270	36	M8	68	300	1000
K1018.4003011	anodizado natural	anodizado natural	370	36	M8	68	400	1000
K1018.5003011	anodizado natural	anodizado natural	470	36	M8	68	500	1000

Empuñaduras de tubo de aluminio ajustables

Nuestros productos

Referencia	Color del cuerpo de base	Color del componente	A máx.	B	D	H	L	Capacidad de carga N
K1018.6003011	anodizado natural	anodizado natural	570	36	M8	68	600	1000
K1018.2503012	anodizado natural	anodizado negro	220	36	M8	68	250	1000
K1018.3003012	anodizado natural	anodizado negro	270	36	M8	68	300	1000
K1018.4003012	anodizado natural	anodizado negro	370	36	M8	68	400	1000
K1018.5003012	anodizado natural	anodizado negro	470	36	M8	68	500	1000
K1018.6003012	anodizado natural	anodizado negro	570	36	M8	68	600	1000

Piezas de retención

Referencia	Color del cuerpo de base	B	D	H
K1018.08301	anodizado natural	36	M8	68
K1018.08302	anodizado negro	36	M8	68