

# Palancas excéntricas de plástico con rosca interior y rosca exterior, arandela de presión de plástico y tornillo prisionero de acero o acero inoxidable

Descripción del artículo/Imágenes del producto



## Descripción

### Material:

Empuñadura y arandela de presión de plástico PA 66 reforzado con fibra de vidrio.  
Perno del eje de acero inoxidable 1.4305.  
Tornillo prisionero y arandela de acero, clase de resistencia 5.8 o acero inoxidable 1.4305.

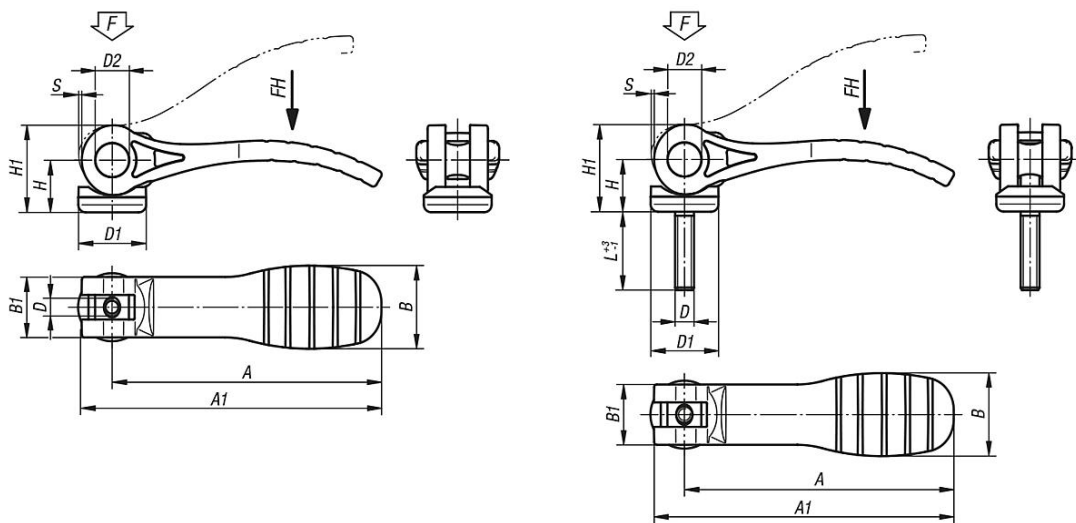
### Versión:

Empuñadura negra o rojo tráfico RAL 3020.  
Arandela de presión negra.  
Perno del eje con acabado natural.  
Tornillo prisionero y arandela pasivados en azul o de acero inoxidable con acabado natural.

### Indicación:

Los plásticos tienen la peculiaridad de presentar un alto índice de fluencia cuando se someten a cargas (cedencia), lo que puede hacer que se reduzca la fuerza de sujeción.

## Planos



## Nuestros productos

### Palancas excéntricas con empuñadura de plástico y rosca interior

Referencia	Material del componente	Color del cuerpo de base	D	D1	D2	B	B1	H	H1	A	A1	Carrera S	Fuerza de sujeción F (kN)	Fuerza manual FH N
K0646.1521105	acero	negro	M5	18,1	9	22	16	14	23,4	71,5	79,6	1,15	2,5	125
K0646.1521106	acero	negro	M6	18,1	9	22	16	14	23,4	71,5	79,6	1,15	2,5	125
K0646.2521108	acero	negro	M8	27,1	11	33	24,2	16,2	27,7	100	110	1,5	5	170
K0646.1531105	acero inoxidable	negro	M5	18,1	9	22	16	14	23,4	71,5	79,6	1,15	2,5	125
K0646.1531106	acero inoxidable	negro	M6	18,1	9	22	16	14	23,4	71,5	79,6	1,15	2,5	125
K0646.2531108	acero inoxidable	negro	M8	27,1	11	33	24,2	16,2	27,7	100	110	1,5	5	170
K0646.15218405	acero	rojo tráfico RAL 3020	M5	18,1	9	22	16	14	23,4	71,5	79,6	1,15	2,5	125
K0646.15218406	acero	rojo tráfico RAL 3020	M6	18,1	9	22	16	14	23,4	71,5	79,6	1,15	2,5	125
K0646.25218408	acero	rojo tráfico RAL 3020	M8	27,1	11	33	24,2	16,2	27,7	100	110	1,5	5	170
K0646.15318405	acero inoxidable	rojo tráfico RAL 3020	M5	18,1	9	22	16	14	23,4	71,5	79,6	1,15	2,5	125

## Palancas excéntricas de plástico con rosca interior y rosca exterior, arandela de presión de plástico y tornillo prisionero de acero o acero inoxidable

Nuestros productos

Referencia	Material del componente	Color del cuerpo de base	D	D1	D2	B	B1	H	H1	A	A1	Carrera S	Fuerza de sujeción F (kN)	Fuerza manual FH N
K0646.15318406	acero inoxidable	rojo tráfico RAL 3020	M6	18,1	9	22	16	14	23,4	71,5	79,6	1,15	2,5	125
K0646.25318408	acero inoxidable	rojo tráfico RAL 3020	M8	27,1	11	33	24,2	16,2	27,7	100	110	1,5	5	170

### Palancas excéntricas con empuñadura de plástico y rosca exterior

Referencia	Tipo de rosca	Material del componente	Color del cuerpo de base	D	D1	D2	B	B1	H	H1	A	A1	L	Carrera S	Fuerza de sujeción F (kN)	Fuerza manual FH N
K0646.1521105X20	rosca exterior	acero	negro	M5	18,1	9	22	16	14	23,4	71,5	79,6	20	1,15	2,5	125
K0646.1521105X30	rosca exterior	acero	negro	M5	18,1	9	22	16	14	23,4	71,5	79,6	30	1,15	2,5	125
K0646.1521105X40	rosca exterior	acero	negro	M5	18,1	9	22	16	14	23,4	71,5	79,6	40	1,15	2,5	125
K0646.1521105X50	rosca exterior	acero	negro	M5	18,1	9	22	16	14	23,4	71,5	79,6	50	1,15	2,5	125
K0646.1521106X20	rosca exterior	acero	negro	M6	18,1	9	22	16	14	23,4	71,5	79,6	20	1,15	2,5	125
K0646.1521106X30	rosca exterior	acero	negro	M6	18,1	9	22	16	14	23,4	71,5	79,6	30	1,15	2,5	125
K0646.1521106X40	rosca exterior	acero	negro	M6	18,1	9	22	16	14	23,4	71,5	79,6	40	1,15	2,5	125
K0646.1521106X50	rosca exterior	acero	negro	M6	18,1	9	22	16	14	23,4	71,5	79,6	50	1,15	2,5	125
K0646.2521108X25	rosca exterior	acero	negro	M8	27,1	11	33	24,2	16,2	27,7	100	110	25	1,5	5	170
K0646.2521108X30	rosca exterior	acero	negro	M8	27,1	11	33	24,2	16,2	27,7	100	110	30	1,5	5	170
K0646.2521108X40	rosca exterior	acero	negro	M8	27,1	11	33	24,2	16,2	27,7	100	110	40	1,5	5	170
K0646.2521108X50	rosca exterior	acero	negro	M8	27,1	11	33	24,2	16,2	27,7	100	110	50	1,5	5	170
K0646.2521110X25	rosca exterior	acero	negro	M10	27,1	11	33	24,2	16,2	27,7	100	110	25	1,5	5	170
K0646.2521110X30	rosca exterior	acero	negro	M10	27,1	11	33	24,2	16,2	27,7	100	110	30	1,5	5	170
K0646.2521110X40	rosca exterior	acero	negro	M10	27,1	11	33	24,2	16,2	27,7	100	110	40	1,5	5	170
K0646.2521110X50	rosca exterior	acero	negro	M10	27,1	11	33	24,2	16,2	27,7	100	110	50	1,5	5	170
K0646.1531105X20	rosca exterior	acero inoxidable	negro	M5	18,1	9	22	16	14	23,4	71,5	79,6	20	1,15	2,5	125
K0646.1531105X30	rosca exterior	acero inoxidable	negro	M5	18,1	9	22	16	14	23,4	71,5	79,6	30	1,15	2,5	125
K0646.1531105X40	rosca exterior	acero inoxidable	negro	M5	18,1	9	22	16	14	23,4	71,5	79,6	40	1,15	2,5	125
K0646.1531105X50	rosca exterior	acero inoxidable	negro	M5	18,1	9	22	16	14	23,4	71,5	79,6	50	1,15	2,5	125
K0646.1531106X20	rosca exterior	acero inoxidable	negro	M6	18,1	9	22	16	14	23,4	71,5	79,6	20	1,15	2,5	125
K0646.1531106X30	rosca exterior	acero inoxidable	negro	M6	18,1	9	22	16	14	23,4	71,5	79,6	30	1,15	2,5	125
K0646.1531106X40	rosca exterior	acero inoxidable	negro	M6	18,1	9	22	16	14	23,4	71,5	79,6	40	1,15	2,5	125
K0646.1531106X50	rosca exterior	acero inoxidable	negro	M6	18,1	9	22	16	14	23,4	71,5	79,6	50	1,15	2,5	125
K0646.2531108X25	rosca exterior	acero inoxidable	negro	M8	27,1	11	33	24,2	16,2	27,7	100	110	25	1,5	5	170
K0646.2531108X30	rosca exterior	acero inoxidable	negro	M8	27,1	11	33	24,2	16,2	27,7	100	110	30	1,5	5	170
K0646.2531108X40	rosca exterior	acero inoxidable	negro	M8	27,1	11	33	24,2	16,2	27,7	100	110	40	1,5	5	170
K0646.2531108X50	rosca exterior	acero inoxidable	negro	M8	27,1	11	33	24,2	16,2	27,7	100	110	50	1,5	5	170
K0646.2531110X25	rosca exterior	acero inoxidable	negro	M10	27,1	11	33	24,2	16,2	27,7	100	110	25	1,5	5	170
K0646.2531110X30	rosca exterior	acero inoxidable	negro	M10	27,1	11	33	24,2	16,2	27,7	100	110	30	1,5	5	170
K0646.2531110X40	rosca exterior	acero inoxidable	negro	M10	27,1	11	33	24,2	16,2	27,7	100	110	40	1,5	5	170
K0646.2531110X50	rosca exterior	acero inoxidable	negro	M10	27,1	11	33	24,2	16,2	27,7	100	110	50	1,5	5	170
K0646.15218405X20	rosca exterior	acero	rojo tráfico RAL 3020	M5	18,1	9	22	16	14	23,4	71,5	79,6	20	1,15	2,5	125
K0646.15218405X30	rosca exterior	acero	rojo tráfico RAL 3020	M5	18,1	9	22	16	14	23,4	71,5	79,6	30	1,15	2,5	125
K0646.15218405X40	rosca exterior	acero	rojo tráfico RAL 3020	M5	18,1	9	22	16	14	23,4	71,5	79,6	40	1,15	2,5	125
K0646.15218405X50	rosca exterior	acero	rojo tráfico RAL 3020	M5	18,1	9	22	16	14	23,4	71,5	79,6	50	1,15	2,5	125
K0646.15218406X20	rosca exterior	acero	rojo tráfico RAL 3020	M6	18,1	9	22	16	14	23,4	71,5	79,6	20	1,15	2,5	125
K0646.15218406X30	rosca exterior	acero	rojo tráfico RAL 3020	M6	18,1	9	22	16	14	23,4	71,5	79,6	30	1,15	2,5	125
K0646.15218406X40	rosca exterior	acero	rojo tráfico RAL 3020	M6	18,1	9	22	16	14	23,4	71,5	79,6	40	1,15	2,5	125
K0646.15218406X50	rosca exterior	acero	rojo tráfico RAL 3020	M6	18,1	9	22	16	14	23,4	71,5	79,6	50	1,15	2,5	125
K0646.25218408X25	rosca exterior	acero	rojo tráfico RAL 3020	M8	27,1	11	33	24,2	16,2	27,7	100	110	25	1,5	5	170
K0646.25218408X30	rosca exterior	acero	rojo tráfico RAL 3020	M8	27,1	11	33	24,2	16,2	27,7	100	110	30	1,5	5	170
K0646.25218408X40	rosca exterior	acero	rojo tráfico RAL 3020	M8	27,1	11	33	24,2	16,2	27,7	100	110	40	1,5	5	170
K0646.25218408X50	rosca exterior	acero	rojo tráfico RAL 3020	M8	27,1	11	33	24,2	16,2	27,7	100	110	50	1,5	5	170
K0646.25218410X25	rosca exterior	acero	rojo tráfico RAL 3020	M10	27,1	11	33	24,2	16,2	27,7	100	110	25	1,5	5	170
K0646.25218410X30	rosca exterior	acero	rojo tráfico RAL 3020	M10	27,1	11	33	24,2	16,2	27,7	100	110	30	1,5	5	170
K0646.25218410X40	rosca exterior	acero	rojo tráfico RAL 3020	M10	27,1	11	33	24,2	16,2	27,7	100	110	40	1,5	5	170
K0646.25218410X50	rosca exterior	acero	rojo tráfico RAL 3020	M10	27,1	11	33	24,2	16,2	27,7	100	110	50	1,5	5	170
K0646.15318405X20	rosca exterior	acero inoxidable	rojo tráfico RAL 3020	M5	18,1	9	22	16	14	23,4	71,5	79,6	20	1,15	2,5	125
K0646.15318405X30	rosca exterior	acero inoxidable	rojo tráfico RAL 3020	M5	18,1	9	22	16	14	23,4	71,5	79,6	30	1,15	2,5	125
K0646.15318405X40	rosca exterior	acero inoxidable	rojo tráfico RAL 3020	M5	18,1	9	22	16	14	23,4	71,5	79,6	40	1,15	2,5	125
K0646.15318405X50	rosca exterior	acero inoxidable	rojo tráfico RAL 3020	M5	18,1	9	22	16	14	23,4	71,5	79,6	50	1,15	2,5	125

## Palancas excéntricas de plástico con rosca interior y rosca exterior, arandela de presión de plástico y tornillo prisionero de acero o acero inoxidable

Nuestros productos

Referencia	Tipo de rosca	Material del componente	Color del cuerpo de base	D	D1	D2	B	B1	H	H1	A	A1	L	Carrera S	Fuerza de sujeción F (kN)	Fuerza manual FH N
K0646.15318406X20	rosca exterior	acero inoxidable	rojo tráfico RAL 3020	M6	18,1	9	22	16	14	23,4	71,5	79,6	20	1,15	2,5	125
K0646.15318406X30	rosca exterior	acero inoxidable	rojo tráfico RAL 3020	M6	18,1	9	22	16	14	23,4	71,5	79,6	30	1,15	2,5	125
K0646.15318406X40	rosca exterior	acero inoxidable	rojo tráfico RAL 3020	M6	18,1	9	22	16	14	23,4	71,5	79,6	40	1,15	2,5	125
K0646.15318406X50	rosca exterior	acero inoxidable	rojo tráfico RAL 3020	M6	18,1	9	22	16	14	23,4	71,5	79,6	50	1,15	2,5	125
K0646.25318408X25	rosca exterior	acero inoxidable	rojo tráfico RAL 3020	M8	27,1	11	33	24,2	16,2	27,7	100	110	25	1,5	5	170
K0646.25318408X30	rosca exterior	acero inoxidable	rojo tráfico RAL 3020	M8	27,1	11	33	24,2	16,2	27,7	100	110	30	1,5	5	170
K0646.25318408X40	rosca exterior	acero inoxidable	rojo tráfico RAL 3020	M8	27,1	11	33	24,2	16,2	27,7	100	110	40	1,5	5	170
K0646.25318408X50	rosca exterior	acero inoxidable	rojo tráfico RAL 3020	M8	27,1	11	33	24,2	16,2	27,7	100	110	50	1,5	5	170
K0646.25318410X25	rosca exterior	acero inoxidable	rojo tráfico RAL 3020	M10	27,1	11	33	24,2	16,2	27,7	100	110	25	1,5	5	170
K0646.25318410X30	rosca exterior	acero inoxidable	rojo tráfico RAL 3020	M10	27,1	11	33	24,2	16,2	27,7	100	110	30	1,5	5	170
K0646.25318410X40	rosca exterior	acero inoxidable	rojo tráfico RAL 3020	M10	27,1	11	33	24,2	16,2	27,7	100	110	40	1,5	5	170
K0646.25318410X50	rosca exterior	acero inoxidable	rojo tráfico RAL 3020	M10	27,1	11	33	24,2	16,2	27,7	100	110	50	1,5	5	170