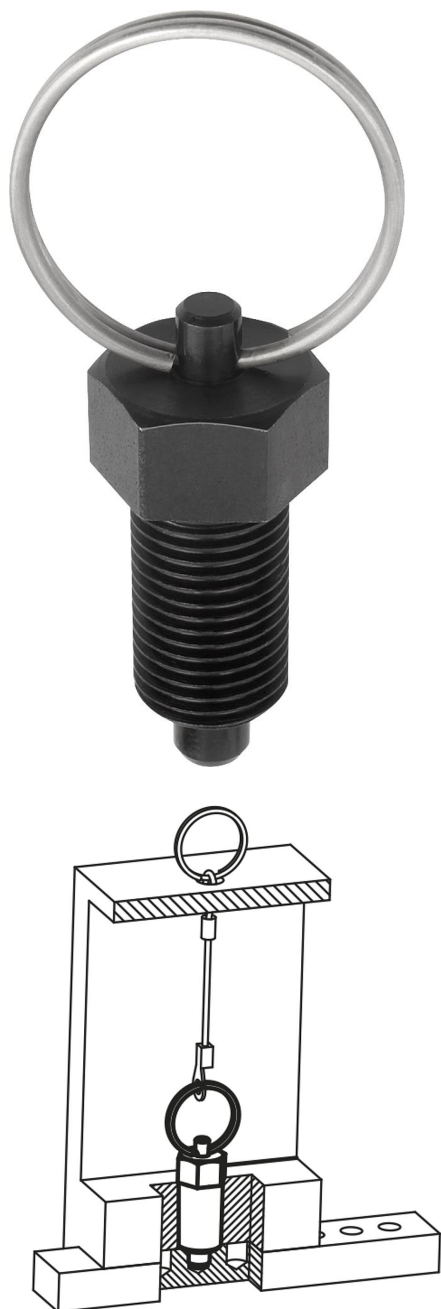


Pernos de bloqueo de acero o acero inoxidable con anilla de tracción de acero inoxidable

Descripción del artículo/Imágenes del producto



Descripción

Material:

Versión de acero:

Clavija de bloqueo endurecida:

Clase de resistencia 5.8.

Versión de acero inoxidable:

Clavija de bloqueo endurecida:

Casquillo roscado 1.4305.

Clavija de bloqueo 1.4034.

Clavija de bloqueo no endurecida:

Casquillo roscado 1.4305.

Clavija de bloqueo 1.4305.

Ojo de llave 1.4310, acabado natural.

Versión:

Versión de acero:

Clavija de bloqueo endurecida, pulida y bruñida.

Versión de acero inoxidable:

Clavija de bloqueo endurecida, pulida y con acabado natural.

Clavija de bloqueo no endurecida, pulida y con acabado natural.

Indicación:

Los pernos de bloqueo se aplican para impedir el cambio de la posición de bloqueo por fuerzas transversales. El perno solo puede colocarse en otra posición de bloqueo una vez que se haya desacoplado. El ojo de llave ofrece un modo de accionamiento para el perno de bloqueo, p. ej., de forma automática (controlado por programa) con ayuda de un cilindro neumático, o permite un manejo a distancia a través de cables Bowden.

A petición:

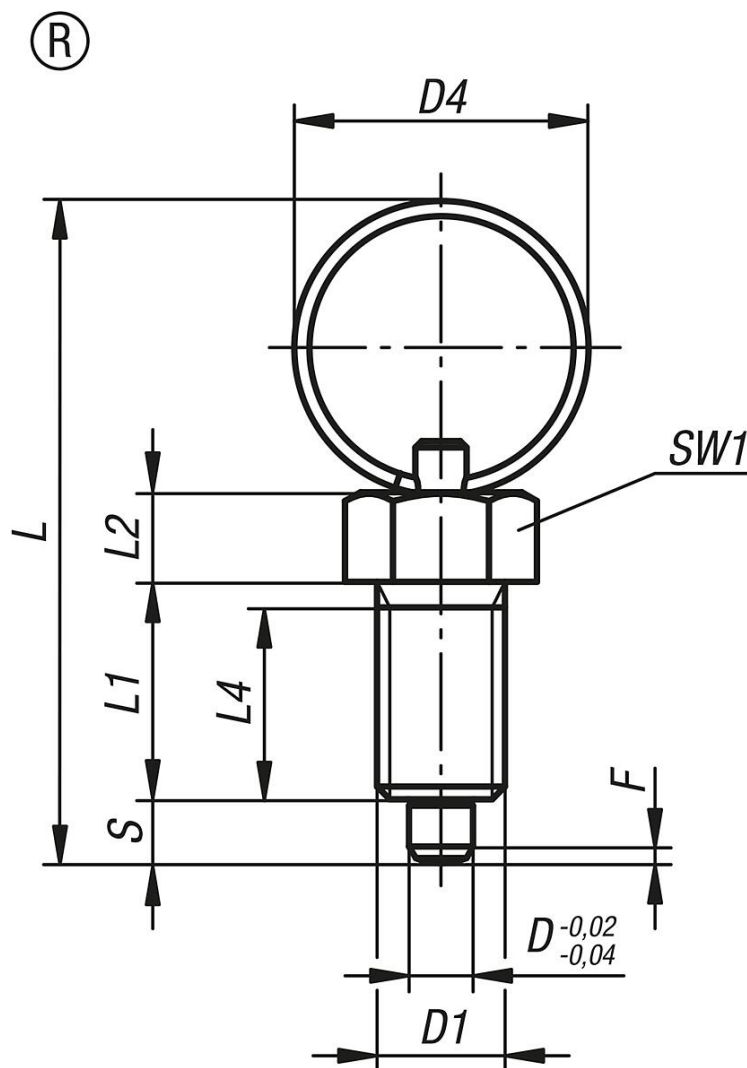
Modelos especiales.

Accesorios:

Anillos distanciadores K0665

Pernos de bloqueo de acero o acero inoxidable con anilla de tracción de acero inoxidable

Planos



Nuestros productos

Referencia	Forma	Material del cuerpo de base	Superficie cuerpo de base	D	D1	D4	L	L1	L2	L4	Carrera S	SW1	F x 30°	Fuerza del muelle inicial F1 aprox. N	Fuerza del muelle final F2 aprox. N
K0342.3004	R	acero	endurecido	4	M8x1	15	40	15	6	13	4	10	1	6	12
K0342.3105	R	acero	endurecido	5	M10x1	23	52	17	7	15	5	13	1,3	5	12
K0342.3206	R	acero	endurecido	6	M12x1,5	23	57	20	8	17	6	14	1,8	6	14
K0342.3308	R	acero	endurecido	8	M16x1,5	28	72	26	10	23	8	19	2,3	15	35
K0342.3410	R	acero	endurecido	10	M20x1,5	28	78	28	12	25	10	22	2,8	15	34
K0342.03004	R	acero inoxidable	endurecido	4	M8x1	15	40	15	6	13	4	10	1	6	12
K0342.03105	R	acero inoxidable	endurecido	5	M10x1	23	52	17	7	15	5	13	1,3	5	12
K0342.03206	R	acero inoxidable	endurecido	6	M12x1,5	23	57	20	8	17	6	14	1,8	6	14
K0342.03308	R	acero inoxidable	endurecido	8	M16x1,5	28	72	26	10	23	8	19	2,3	15	35
K0342.03410	R	acero inoxidable	endurecido	10	M20x1,5	28	78	28	12	25	10	22	2,8	15	34
K0342.13004	R	acero inoxidable	no endurecido	4	M8x1	15	40	15	6	13	4	10	1	6	12
K0342.13105	R	acero inoxidable	no endurecido	5	M10x1	23	52	17	7	15	5	13	1,3	5	12
K0342.13206	R	acero inoxidable	no endurecido	6	M12x1,5	23	57	20	8	17	6	14	1,8	6	14
K0342.13308	R	acero inoxidable	no endurecido	8	M16x1,5	28	72	26	10	23	8	19	2,3	15	35
K0342.13410	R	acero inoxidable	no endurecido	10	M20x1,5	28	78	28	12	25	10	22	2,8	15	34

**Pernos de bloqueo de acero o acero inoxidable con anilla de tracción de
acero inoxidable**

Nuestros productos
