

# Pernos de bloqueo de acero o acero inoxidable sin collar con botón de maniobra de plástico

Descripción del artículo/Imágenes del producto



## Descripción

### Material:

Versión de acero:

Clavija de bloqueo endurecida:

Clase de resistencia 5.8.

Versión de acero inoxidable:

Clavija de bloqueo endurecida:

Casquillo roscado 1.4305.

Clavija de bloqueo 1.4034.

Clavija de bloqueo no endurecida:

Casquillo roscado 1.4305.

Clavija de bloqueo 1.4305.

Botón de maniobra de termoplástico gris antracita.

### Versión:

Versión de acero:

Clavija de bloqueo endurecida, pulida y bruñida.

Versión de acero inoxidable:

Clavija de bloqueo endurecida, pulida y con acabado natural.

Clavija de bloqueo no endurecida, pulida y con acabado natural.

### Indicación:

Los pernos de bloqueo se aplican para impedir el cambio de la posición de bloqueo por fuerzas transversales. El perno solo puede colocarse en otra posición de bloqueo una vez que se haya desacoplado manualmente.

Para enroscar el perno de bloqueo, se puede suministrar una arandela roscada.

Esta se desliza bajo el botón de maniobra desenchajado de modo que los pernos de arrastre encajen en la ranura.

### A petición:

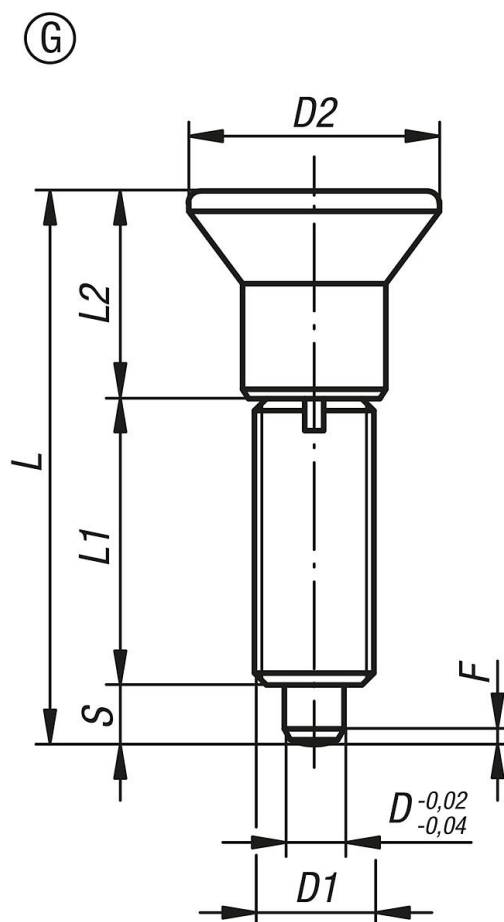
Modelos especiales.

### Accesorios:

Anillos distanciadores K0665

# Pernos de bloqueo de acero o acero inoxidable sin collar con botón de maniobra de plástico

Planos



## Nuestros productos

Referencia	Forma	Material del cuerpo de base	Superficie cuerpo de base	D	D1	D2	L	L1	L2	Carrera S	F x 30°	Fuerza del muelle inicial F1 aprox. N	Fuerza del muelle final F2 aprox. N	Referencia de la arandela roscada
K0343.1903	G	acero	endurecido	3	M6x0,75	14	31,5	17	11	3,5	0,8	4,5	10	K0344.99
K0343.1004	G	acero	endurecido	4	M8x1	18	38,5	21	13,5	4	1,3	6	12	K0344.90
K0343.1105	G	acero	endurecido	5	M10x1	21	43,5	24	14,5	5	1,3	5	12	K0344.91
K0343.1206	G	acero	endurecido	6	M12x1,5	25	51,7	28	17,7	6	1,8	6	14	K0344.92
K0343.1308	G	acero	endurecido	8	M16x1,5	33	68	36	24	8	2,3	15	35	K0344.93
K0343.1410	G	acero	endurecido	10	M20x1,5	33	74	40	24	10	2,8	15	34	K0344.94
K0343.1412	G	acero	endurecido	12	M20x1,5	33	78	42	24	12	2,8	15	39	K0344.94
K0343.1516	G	acero	endurecido	16	M24x2	40	96	50	30	16	3,2	20	46	K0344.95
K0343.01903	G	acero inoxidable	endurecido	3	M6x0,75	14	31,5	17	11	3,5	0,8	4,5	10	K0344.99
K0343.01004	G	acero inoxidable	endurecido	4	M8x1	18	38,5	21	13,5	4	1,3	6	12	K0344.90
K0343.01105	G	acero inoxidable	endurecido	5	M10x1	21	43,5	24	14,5	5	1,3	5	12	K0344.91
K0343.01206	G	acero inoxidable	endurecido	6	M12x1,5	25	51,7	28	17,7	6	1,8	6	14	K0344.92
K0343.01308	G	acero inoxidable	endurecido	8	M16x1,5	33	68	36	24	8	2,3	15	35	K0344.93
K0343.01410	G	acero inoxidable	endurecido	10	M20x1,5	33	74	40	24	10	2,8	15	34	K0344.94
K0343.01412	G	acero inoxidable	endurecido	12	M20x1,5	33	78	42	24	12	2,8	15	39	K0344.94
K0343.01516	G	acero inoxidable	endurecido	16	M24x2	40	96	50	30	16	3,2	20	46	K0344.95
K0343.11903	G	acero inoxidable	no endurecido	3	M6x0,75	14	31,5	17	11	3,5	0,8	4,5	10	K0344.99
K0343.11004	G	acero inoxidable	no endurecido	4	M8x1	18	38,5	21	13,5	4	1,3	6	12	K0344.90
K0343.11105	G	acero inoxidable	no endurecido	5	M10x1	21	43,5	24	14,5	5	1,3	5	12	K0344.91
K0343.11206	G	acero inoxidable	no endurecido	6	M12x1,5	25	51,7	28	17,7	6	1,8	6	14	K0344.92
K0343.11308	G	acero inoxidable	no endurecido	8	M16x1,5	33	68	36	24	8	2,3	15	35	K0344.93
K0343.11410	G	acero inoxidable	no endurecido	10	M20x1,5	33	74	40	24	10	2,8	15	34	K0344.94
K0343.11412	G	acero inoxidable	no endurecido	12	M20x1,5	33	78	42	24	12	2,8	15	39	K0344.94
K0343.11516	G	acero inoxidable	no endurecido	16	M24x2	40	96	50	30	16	3,2	20	46	K0344.95

**Pernos de bloqueo de acero o acero inoxidable sin collar con botón de maniobra de plástico**

Nuestros productos

---