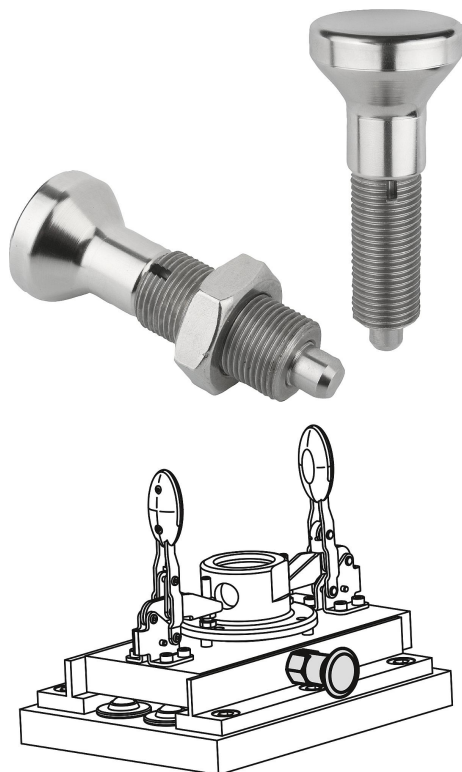


Pernos de bloqueo de acero o acero inoxidable sin collar con botón de maniobra de acero inoxidable

Descripción del artículo/Imágenes del producto



Descripción

Material:

Clavija de bloqueo endurecida:

Casquillo roscado 1.4305.

Clavija de bloqueo 1.4034.

Clavija de bloqueo no endurecida:

Casquillo roscado 1.4305.

Clavija de bloqueo 1.4305.

Botón de maniobra 1.4305, torneado con precisión.

Versión:

Acabado natural, clavija de bloqueo pulida.

Indicación:

Los pernos de bloqueo se aplican para impedir el cambio de la posición de bloqueo por fuerzas transversales. El perno solo puede colocarse en otra posición de bloqueo una vez que se haya desacoplado manualmente.

Para enroscar el perno de bloqueo, se puede suministrar una arandela roscada.

Esta se desliza bajo el botón de maniobra desenchajado de modo que los pernos de arrastre encajen en la ranura.

A petición:

Modelos especiales.

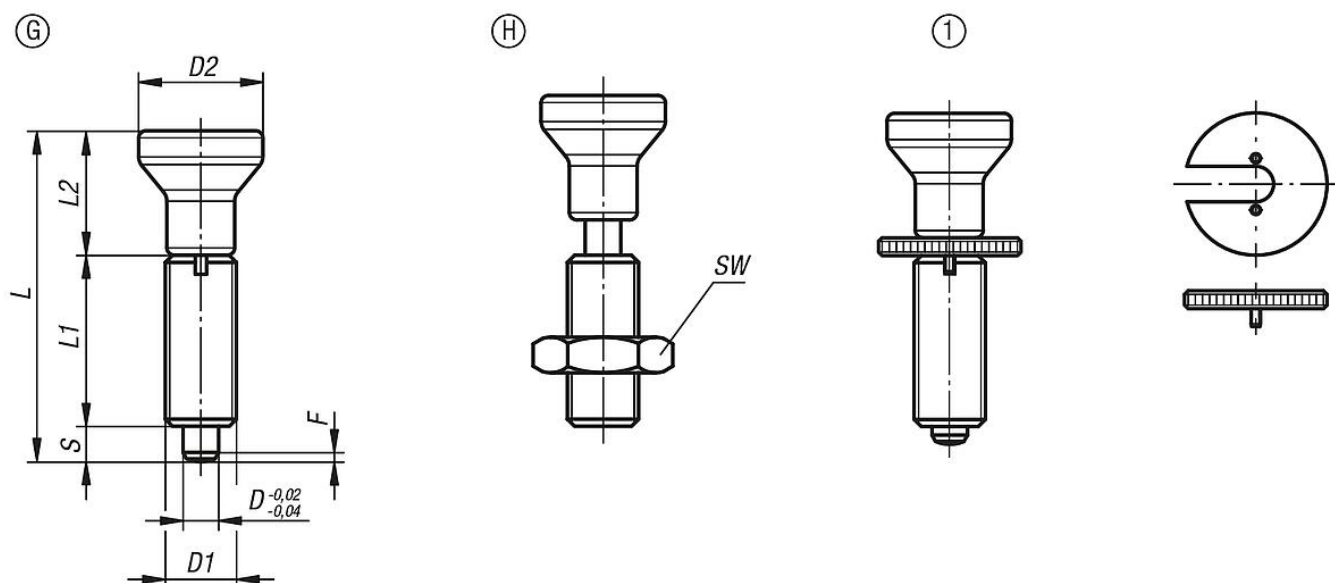
Indicación sobre el dibujo:

Forma G: sin contratuerca

Forma H: con contratuerca

1) Perno de bloqueo con arandela roscada

Planos



Pernos de bloqueo de acero o acero inoxidable sin collar con botón de maniobra de acero inoxidable

Nuestros productos

Pernos de bloqueo de acero inoxidable sin collar

Referencia	Material del cuerpo de base	Forma	Superficie cuerpo de base	D	D1	D2	L	L1	L2	Carrera S	SW	F x 30°	Fuerza del muelle inicial F1 aprox. N	Fuerza del muelle final F2 aprox. N	Referencia de la arandela roscada
K0634.001903	acero inoxidable	G	endurecido	3	M6x0,75	14	34,5	17	14	3,5	-	0,8	4,5	10	K0344.99
K0634.001004	acero inoxidable	G	endurecido	4	M8x1	18	43	21	18	4	-	1	6	12	K0344.90
K0634.001105	acero inoxidable	G	endurecido	5	M10x1	21	50	24	21	5	-	1,3	5	12	K0344.91
K0634.001206	acero inoxidable	G	endurecido	6	M12x1,5	25	59	28	25	6	-	1,8	6	14	K0344.92
K0634.001308	acero inoxidable	G	endurecido	8	M16x1,5	33	77	36	33	8	-	2,3	15	35	K0344.93
K0634.001412	acero inoxidable	G	endurecido	10	M20x1,5	33	83	40	33	10	-	2,8	15	34	K0344.94
K0634.001412	acero inoxidable	G	endurecido	12	M20x1,5	33	87	42	33	12	-	2,8	15	39	K0344.94
K0634.001516	acero inoxidable	G	endurecido	16	M24x2	40	106	50	40	16	-	3,2	20	46	K0344.95
K0634.111903	acero inoxidable	G	no endurecido	3	M6x0,75	14	34,5	17	14	3,5	-	0,8	4,5	10	K0344.99
K0634.111004	acero inoxidable	G	no endurecido	4	M8x1	18	43	21	18	4	-	1	6	12	K0344.90
K0634.111105	acero inoxidable	G	no endurecido	5	M10x1	21	50	24	21	5	-	1,3	5	12	K0344.91
K0634.111206	acero inoxidable	G	no endurecido	6	M12x1,5	25	59	28	25	6	-	1,8	6	14	K0344.92
K0634.111308	acero inoxidable	G	no endurecido	8	M16x1,5	33	77	36	33	8	-	2,3	15	35	K0344.93
K0634.111410	acero inoxidable	G	no endurecido	10	M20x1,5	33	83	40	33	10	-	2,8	15	34	K0344.94
K0634.111412	acero inoxidable	G	no endurecido	12	M20x1,5	33	87	42	33	12	-	2,8	15	39	K0344.94
K0634.111516	acero inoxidable	G	no endurecido	16	M24x2	40	106	50	40	16	-	3,2	20	46	K0344.95
K0634.002903	acero inoxidable	H	endurecido	3	M6x0,75	14	34,5	17	14	3,5	10	0,8	4,5	10	K0344.99
K0634.002004	acero inoxidable	H	endurecido	4	M8x1	18	43	21	18	4	13	1	6	12	K0344.90
K0634.002105	acero inoxidable	H	endurecido	5	M10x1	21	50	24	21	5	17	1,3	5	12	K0344.91
K0634.002206	acero inoxidable	H	endurecido	6	M12x1,5	25	59	28	25	6	19	1,8	6	14	K0344.92
K0634.002308	acero inoxidable	H	endurecido	8	M16x1,5	33	77	36	33	8	24	2,3	15	35	K0344.93
K0634.002410	acero inoxidable	H	endurecido	10	M20x1,5	33	83	40	33	10	30	2,8	15	34	K0344.94
K0634.002412	acero inoxidable	H	endurecido	12	M20x1,5	33	87	42	33	12	30	2,8	15	39	K0344.94
K0634.002516	acero inoxidable	H	endurecido	16	M24x2	40	106	50	40	16	36	3,2	20	46	K0344.95
K0634.112903	acero inoxidable	H	no endurecido	3	M6x0,75	14	34,5	17	14	3,5	10	0,8	4,5	10	K0344.99
K0634.112004	acero inoxidable	H	no endurecido	4	M8x1	18	43	21	18	4	13	1	6	12	K0344.90
K0634.112105	acero inoxidable	H	no endurecido	5	M10x1	21	50	24	21	5	17	1,3	5	12	K0344.91
K0634.112206	acero inoxidable	H	no endurecido	6	M12x1,5	25	59	28	25	6	19	1,8	6	14	K0344.92
K0634.112308	acero inoxidable	H	no endurecido	8	M16x1,5	33	77	36	33	8	24	2,3	15	35	K0344.93
K0634.112410	acero inoxidable	H	no endurecido	10	M20x1,5	33	83	40	33	10	30	2,8	15	34	K0344.94
K0634.112412	acero inoxidable	H	no endurecido	12	M20x1,5	33	87	42	33	12	30	2,8	15	39	K0344.94
K0634.112516	acero inoxidable	H	no endurecido	16	M24x2	40	106	50	40	16	36	3,2	20	46	K0344.95