

Pernos de bloqueo de acero o acero inoxidable sin collar con vástago roscado y contratuerca

Descripción del artículo/Imágenes del producto



Descripción

Material:

Versión de acero:

Clavija de bloqueo endurecida:

Clase de resistencia 5.8.

Versión de acero inoxidable:

Clavija de bloqueo endurecida:

Casquillo roscado 1.4305.

Clavija de bloqueo 1.4034.

Clavija de bloqueo no endurecida:

Casquillo roscado 1.4305.

Clavija de bloqueo 1.4305.

Versión:

Versión de acero:

Clavija de bloqueo endurecida, pulida y bruñida.

Versión de acero inoxidable:

Clavija de bloqueo endurecida, pulida y con acabado natural.

Clavija de bloqueo no endurecida, pulida y con acabado natural.

Indicación:

Los pernos de bloqueo se aplican para impedir el cambio de la posición de bloqueo por fuerzas transversales. El perno solo puede colocarse en otra posición de bloqueo una vez que se haya desacoplado.

En el tornillo de sujeción sobresaliente se pueden montar empuñaduras especiales. Además, ofrece un modo de accionamiento para el perno de bloqueo, p. ej. de forma automática (controlado por programa) con ayuda de un cilindro neumático, o permite un manejo a distancia a través de cables Bowden.

Para enroscar el perno de bloqueo, se puede suministrar una arandela roscada. Esta se coloca en el casquillo roscado de modo que los pernos de arrastre encajen en la ranura.

A petición:

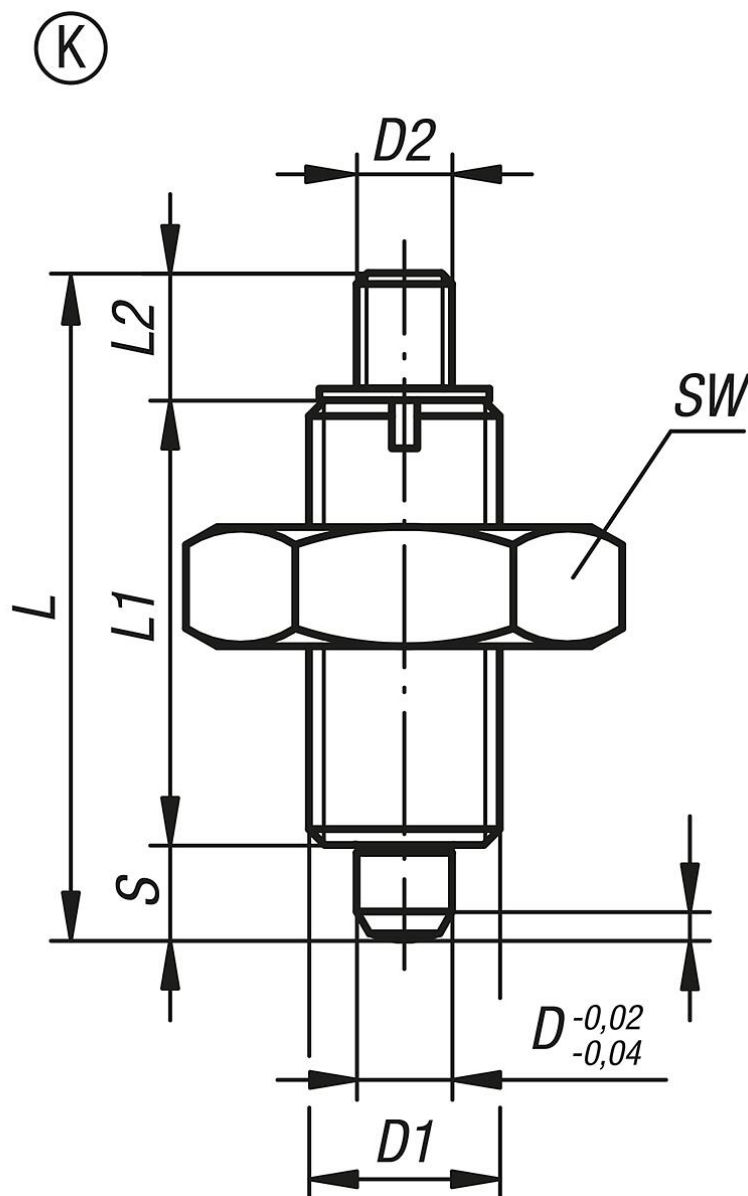
Modelos especiales.

Accesorios:

Anillos distanciadores K0665

Pernos de bloqueo de acero o acero inoxidable sin collar con vástago roscado y contratuerca

Planos



Nuestros productos

Referencia	Forma	Material del cuerpo de base	Superficie cuerpo de base	D	D1	D2	L	L1	L2	Carrera S	SW	F x 30°	Fuerza del muelle inicial F1 aprox. N	Fuerza del muelle final F2 aprox. N	Referencia de la arandela roscada
K0345.2903	K	acero	endurecido	3	M6x0,75	M2	24	17	3,5	3,5	10	0,8	4,5	10	K0344.99
K0345.2004	K	acero	endurecido	4	M8x1	M3	32	21	7	4	13	1	6	12	K0344.90
K0345.2105	K	acero	endurecido	5	M10x1	M4	37	24	8	5	17	1,3	5	12	K0344.91
K0345.2206	K	acero	endurecido	6	M12x1,5	M6	42	28	8	6	19	1,8	6	14	K0344.92
K0345.2308	K	acero	endurecido	8	M16x1,5	M8	56	36	12	8	24	2,3	15	35	K0344.93
K0345.2410	K	acero	endurecido	10	M20x1,5	M8	62	40	12	10	30	2,8	15	34	K0344.94
K0345.2412	K	acero	endurecido	12	M20x1,5	M8	66	42	12	12	30	2,8	15	39	K0344.94
K0345.2516	K	acero	endurecido	16	M24x2	M10	80	50	14	16	36	3,2	20	46	K0344.95
K0345.02903	K	acero inoxidable	endurecido	3	M6x0,75	M2	24	17	3,5	3,5	10	0,8	4,5	10	K0344.99
K0345.02004	K	acero inoxidable	endurecido	4	M8x1	M3	32	21	7	4	13	1	6	12	K0344.90
K0345.02105	K	acero inoxidable	endurecido	5	M10x1	M4	37	24	8	5	17	1,3	5	12	K0344.91
K0345.02206	K	acero inoxidable	endurecido	6	M12x1,5	M6	42	28	8	6	19	1,8	6	14	K0344.92
K0345.02308	K	acero inoxidable	endurecido	8	M16x1,5	M8	56	36	12	8	24	2,3	15	35	K0344.93
K0345.02410	K	acero inoxidable	endurecido	10	M20x1,5	M8	62	40	12	10	30	2,8	15	34	K0344.94

Pernos de bloqueo de acero o acero inoxidable sin collar con vástago roscado y contratuerca

Nuestros productos

Referencia	Forma	Material del cuerpo de base	Superficie cuerpo de base	D	D1	D2	L	L1	L2	Carrera S	SW	F x 30°	Fuerza del muelle inicial F1 aprox. N	Fuerza del muelle final F2 aprox. N	Referencia de la arandela roscada
K0345.02412	K	acero inoxidable	endurecido	12	M20x1,5	M8	66	42	12	12	30	2,8	15	39	K0344.94
K0345.02516	K	acero inoxidable	endurecido	16	M24x2	M10	80	50	14	16	36	3,2	20	46	K0344.95
K0345.12903	K	acero inoxidable	no endurecido	3	M6x0,75	M2	24	17	3,5	3,5	10	0,8	4,5	10	K0344.99
K0345.12004	K	acero inoxidable	no endurecido	4	M8x1	M3	32	21	7	4	13	1	6	12	K0344.90
K0345.12105	K	acero inoxidable	no endurecido	5	M10x1	M4	37	24	8	5	17	1,3	5	12	K0344.91
K0345.12206	K	acero inoxidable	no endurecido	6	M12x1,5	M6	42	28	8	6	19	1,8	6	14	K0344.92
K0345.12308	K	acero inoxidable	no endurecido	8	M16x1,5	M8	56	36	12	8	24	2,3	15	35	K0344.93
K0345.12410	K	acero inoxidable	no endurecido	10	M20x1,5	M8	62	40	12	10	30	2,8	15	34	K0344.94
K0345.12412	K	acero inoxidable	no endurecido	12	M20x1,5	M8	66	42	12	12	30	2,8	15	39	K0344.94
K0345.12516	K	acero inoxidable	no endurecido	16	M24x2	M10	80	50	14	16	36	3,2	20	46	K0344.95