

Pernos de bloqueo de acero o acero inoxidable en versión lisa sin collar con botón de maniobra de plástico y ranura de bloqueo

Descripción del artículo/Imágenes del producto



Descripción

Material:

Versión de acero:

Clavija de bloqueo endurecida:

Manguito 1.0403 soldable.

Clavija de bloqueo con clase de resistencia 5.8.

Versión de acero inoxidable:

Clavija de bloqueo endurecida:

Manguito 1.4301 soldable.

Clavija de bloqueo 1.4034.

Clavija de bloqueo no endurecida:

Manguito 1.4301 soldable.

Clavija de bloqueo 1.4305.

Botón de maniobra de termoplástico gris antracita.

Versión:

Versión de acero:

Clavija de bloqueo endurecida, pulida y bruñida.

Versión de acero inoxidable:

Clavija de bloqueo endurecida, pulida y con acabado natural.

Clavija de bloqueo no endurecida, pulida y con acabado natural.

Indicación:

Los pernos de bloqueo se aplican para impedir el cambio de la posición de bloqueo por fuerzas transversales. El perno solo puede colocarse en otra posición de bloqueo una vez que se haya desacoplado manualmente.

Para evitar que la clavija de bloqueo rebote cuando sea necesario desacoplarla tras un periodo de tiempo prolongado, se utilizará la forma M.

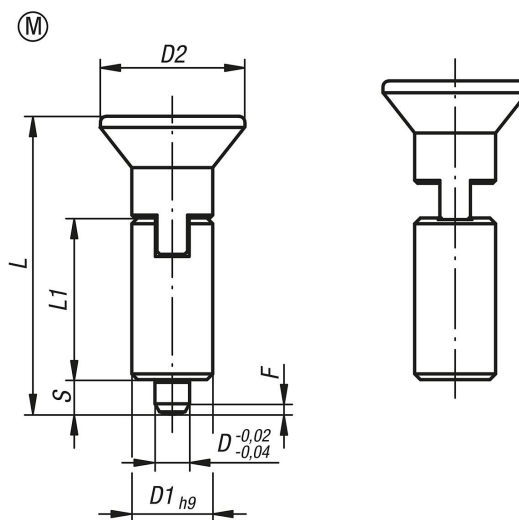
Si el perno de bloqueo se suelda, hay que fijar el casquillo para que el resorte no sufra daños térmicos por las elevadas temperaturas.

A petición:

Modelos especiales.

Pernos de bloqueo de acero o acero inoxidable en versión lisa sin collar con botón de maniobra de plástico y ranura de bloqueo

Planos



Nuestros productos

| Referencia | Forma | Material del cuerpo de base | Superficie cuerpo de base | D | D1 | D2 | L | L1 | Carrera S | F x 30° | Fuerza del muelle inicial F1 aprox. N | Fuerza del muelle final F2 aprox. N |
|-------------|-------|-----------------------------|---------------------------|----|----|----|------|----|-----------|---------|---------------------------------------|-------------------------------------|
| K0346.2004 | M | acero | endurecido | 4 | 10 | 18 | 38,5 | 21 | 4 | 1 | 6 | 12 |
| K0346.2105 | M | acero | endurecido | 5 | 12 | 21 | 43,5 | 24 | 5 | 1,3 | 5 | 12 |
| K0346.2206 | M | acero | endurecido | 6 | 14 | 25 | 51,7 | 28 | 6 | 1,8 | 6 | 14 |
| K0346.2308 | M | acero | endurecido | 8 | 18 | 33 | 68 | 36 | 8 | 2,3 | 15 | 35 |
| K0346.2410 | M | acero | endurecido | 10 | 22 | 33 | 74 | 40 | 10 | 2,8 | 15 | 34 |
| K0346.02004 | M | acero inoxidable | endurecido | 4 | 10 | 18 | 38,5 | 21 | 4 | 1 | 6 | 12 |
| K0346.02105 | M | acero inoxidable | endurecido | 5 | 12 | 21 | 43,5 | 24 | 5 | 1,3 | 5 | 12 |
| K0346.02206 | M | acero inoxidable | endurecido | 6 | 14 | 25 | 51,7 | 28 | 6 | 1,8 | 6 | 14 |
| K0346.02308 | M | acero inoxidable | endurecido | 8 | 18 | 33 | 68 | 36 | 8 | 2,3 | 15 | 35 |
| K0346.02410 | M | acero inoxidable | endurecido | 10 | 22 | 33 | 74 | 40 | 10 | 2,8 | 15 | 34 |
| K0346.12004 | M | acero inoxidable | no endurecido | 4 | 10 | 18 | 38,5 | 21 | 4 | 1 | 6 | 12 |
| K0346.12105 | M | acero inoxidable | no endurecido | 5 | 12 | 21 | 43,5 | 24 | 5 | 1,3 | 5 | 12 |
| K0346.12206 | M | acero inoxidable | no endurecido | 6 | 14 | 25 | 51,7 | 28 | 6 | 1,8 | 6 | 14 |
| K0346.12308 | M | acero inoxidable | no endurecido | 8 | 18 | 33 | 68 | 36 | 8 | 2,3 | 15 | 35 |
| K0346.12410 | M | acero inoxidable | no endurecido | 10 | 22 | 33 | 74 | 40 | 10 | 2,8 | 15 | 34 |